

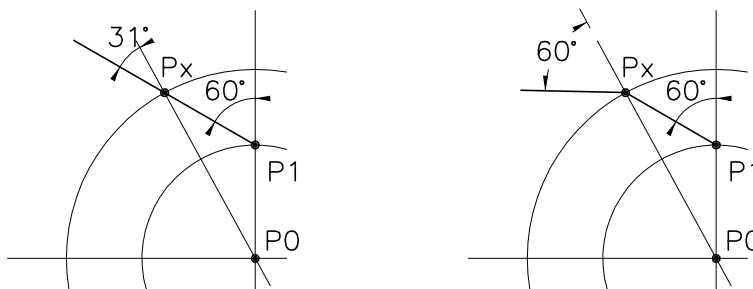
Come è nato il mio metodo grafico.

Avendo un segmento ed un punto P0 esterno e non in linea ad esso, noto che l'inclinazione del segmento rispetto a P0 è diversa per ogni punto del segmento. Per inclinazione intendo l'angolo che il segmento forma con una retta passante dal punto P0 e da un punto P1 oppure Px del segmento. Volendo mantenere la stessa inclinazione in Px occorre interrompere il segmento in Px e da lì ripartire con un nuovo segmento di inclinazione voluta. Ripetendo l'operazione a varie distanze da P0 ad esempio avendo come riferimento dei cerchi con centro in P0, mi sono accorto che si può realizzare una spirale poligonale. Per comodità di esecuzione ho in seguito definito il metodo grafico e gli algoritmi descritti ed illustrati con vari esempi in dieci fogli.

Note:

Per meglio valutare il risultato degli algoritmi consiglio di realizzare applicazione per programma CAD bidimensionale.

Il testo originale è in Italiano, la traduzione in Inglese di questi fogli potrebbe contenere imprecisioni od errori che mi riservo di correggere.



How my graphic method was born.

Having a segment and a point P0 external and not in line with it, I notice that the inclination of the segment with respect to P0 is different for each point of the segment. By inclination I mean the angle that the segment forms with a straight line passing from the point P0 and from a point P1 or Px of the segment. To keep the same inclination in Px, the segment must be interrupted in Px and restarted with a new desired inclination segment. Repeating the operation at various distances from P0 for example having as reference the circles with center in P0, I realized that a polygonal spiral can be realized. For convenience of execution I have hereinafter defined a graphic method and algorithms described and illustrated with various examples in ten sheets.

Notes:

In order to better evaluate the result of the algorithms, I suggest to create an application for a two-dimensional CAD.

The original text is in Italian, the English translation of these sheets may contain inaccuracies or errors that I reserve the right to correct.

Oggetto di questa trattazione.

Descrizione di un tipo di spirale composto da un insieme di segmenti che con riferimento ad un punto che definisco origine hanno una inclinazione gestibile e volendo costante. Descrizione di metodo grafico e di algoritmi che permettono di realizzarlo.

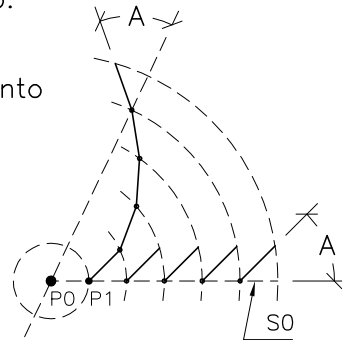
Aggiornato
Settembre 2019

Rivendicazione del diritto di autore.

Di quanto descritto ed illustrato nei dieci fogli in lingua Italiana (1/10 ÷ 10/10) ed anche nei fogli aggiuntivi comprendenti la traduzione in inglese per un totale di 29, rivendico il diritto di autore in tutti i casi previsti dalla legge. Per quanto consentito dalla legge rivendico anche i diritti su quanto da questi contenuti può derivare. Non consento un uso commerciale o pubblicazione anche parziale senza mia autorizzazione scritta. Intendo pubblicare su viXra.org un PDF di questi 29 fogli, fermo restando la rivendicazione del mio diritto di autore.

Per inclinazione (A) intendo l'angolo che un segmento della poligonale forma con una retta passante dall'origine (P0) e dal punto di inizio del segmento stesso.

Queste spirali fanno riferimento ad un punto (P0) che definisco origine. Questo punto non è l'inizio della spirale, ma ne è indiscutibilmente il riferimento per tutti gli elementi che le compongono.



Descrizione del metodo grafico, a destra illustrato in una delle diverse varianti.

Ipotesizzo che la spirale si sviluppa allontanandosi dall'origine e che l'inclinazione (A) scelta rimanga costante.

Per tracciare queste spirali poligonali occorrono alcuni elementi geometrici che descrivo:

P0: Il punto di origine.

C0: Un cerchio con centro in (P0) e di raggio (R0) a scelta.

S0: Un segmento con origine in (P0) e di lunghezza almeno uguale alla distanza che dovrà raggiungere la spirale da (P0), l'orientamento è di libera scelta.

P1: Un punto definito dall'incrocio del segmento (S0) con il cerchio (C0), (P1) sarà il punto di partenza della spirale poligonale.

Cs: Un sufficiente numero di cerchi con centro in (P0) e con raggio che rispetto al raggio del cerchio (C0) sarà crescente di un valore costante, o variabile determinato dalla lunghezza dei segmenti (Sp) od altro.

Sp: Un sufficiente numero di segmenti con origine in uno dei punti del segmento (S0) e che hanno rispetto allo stesso una inclinazione (A) gestibile. La lunghezza di questi segmenti potrà essere uguale per tutti oppure variabile e determinata dal raggio dei cerchi (Cs) od altro.

Con centro ed origine in (P0) si tracciano il cerchio (C0) ed il segmento (S0), dopo di che bisogna aver deciso se sarà il raggio dei cerchi (Cs) a determinare la lunghezza dei segmenti (Sp) o viceversa.

Aggiornato
Settembre 2019

Primo caso, è il raggio dei cerchi Cs a determinare la lunghezza dei segmenti Sp. Avendo deciso che la spirale si sviluppa allontanandosi dall'origine, il loro raggio con riferimento iniziale al cerchio C0 sarà crescente da un cerchio al successivo. La crescita può avere un valore costante oppure determinata attraverso un qualsiasi metodo. Presa la decisione si possono tracciare tutti i cerchi Cs. Tracciati i cerchi Cs si possono tracciare i segmenti Sp il primo con origine in P1 i seguenti con origine nei successivi punti analoghi a P1 di incrocio tra i cerchi Cs ed il segmento S0, tutti questi segmenti terminano nel punto in cui incrociano il cerchio Cs seguente. Per completare il lavoro, partendo dal secondo segmento Sp e con centro sempre in P0 si fanno ruotare successivamente tutti i segmenti Sp, dalla loro origine fino al punto finale del segmento Sp precedente, generando la spirale.

Secondo caso, è la lunghezza dei segmenti Sp a determinare il raggio dei cerchi Cs. Come già detto la lunghezza di questi segmenti potrà essere costante oppure crescere o diminuire passando dal primo ai successivi secondo un qualsiasi metodo. In tutti i casi occorre tracciare il primo segmento Sp con origine in P1 e di seguito tracciare il primo cerchio Cs con raggio uguale alla distanza tra P0 ed il punto finale del segmento Sp appena tracciato. Si prosegue tracciando il secondo segmento Sp con origine nel punto di incrocio tra S0 ed il cerchio Cs appena tracciato, e di seguito un secondo cerchio Cs con le stesse modalità del primo. In modo analogo va completata la sequenza di segmenti Sp e cerchi Cs. Per completare il lavoro, partendo dal secondo segmento Sp e con centro sempre in P0 si fanno ruotare successivamente tutti i segmenti Sp, dalla loro origine fino al punto finale del segmento Sp precedente, generando la spirale.

Per rendere più semplice e comprensibile la descrizione, ho considerato spirali che si sviluppano allontanandosi dall'origine e che hanno una inclinazione (A) costante. Avendone necessità, basandosi su quanto ho spiegato si può scrivere il metodo per lo sviluppo verso l'origine, ovviamente P1 sarà il punto più lontano da P0 ed (A) sarà maggiore di 90°. Che l'inclinazione sia gestibile credo sia evidente, l'algoritmo che segue è strettamente basato su questo metodo e la può gestire.

Descrizione dell'algoritmo sul quale è basata una applicazione da me realizzata e che ho utilizzato per creare le poligonali illustrate nei fogli seguenti.

L'algoritmo definisce i punti di vertice di una spirale poligonale costituita da segmenti di pari lunghezza ed inclinazione oppure entrambi ad incremento o decremento costante, avendo a disposizione i seguenti dati:

P0: Origine della spirale poligonale.

R0: Distanza dall'origine di (P1), consiglio $R0 \geq L$.

L: Lunghezza del segmento iniziale.

I: Incremento della lunghezza dei segmenti, che può essere uguale a zero.

A: Inclinazione ($>0 \div <180$).

Y: Incremento dell'inclinazione, che può essere uguale a zero.

Per evitare che continui all'infinito, se si sviluppa allontanandosi da P0 va imposta una distanza massima dallo stesso.

Nota: il punti che identificano la spirale poligonale sono definiti da coordinate polari del tipo ($P_2 = P_1, \text{angolo}, \text{distanza}$).

Dopo aver ricevuto i dati Inizia con la definizione del punto di partenza della spirale.

$$P_1 = (P_0, 0^\circ, R_0)$$

Definizione del punto finale del primo segmento.

$$P_2 = (P_1, A, L)$$

$$At = A$$

Inizio dei cicli per la determinazione dei punti successivi della spirale poligonale fino al superamento della massima distanza dall'origine impostata. Nota: non gestisce $A=0$ ed $L=0$.

$$H = \sin A \cdot L$$

$$B = \cos A \cdot L$$

$$L = L + l$$

Solo per il primo ciclo.

$$A_1 = \text{atan}(H/R_0 + B)$$

$$R_1 = H / \sin A_1$$

Per tutti i cicli successivi.

$$A_1 = \text{atan}(H/R_1 + B)$$

$$R_1 = H / \sin A_1$$

Conclusione del ciclo con la definizione del punto successivo (per tutti i cicli).

$$A = A + Y$$

$$A_2 = At + A_1 + Y$$

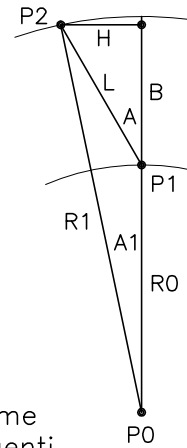
$$P_1 = P_2$$

$$P_2 = (P_1, A_2, L)$$

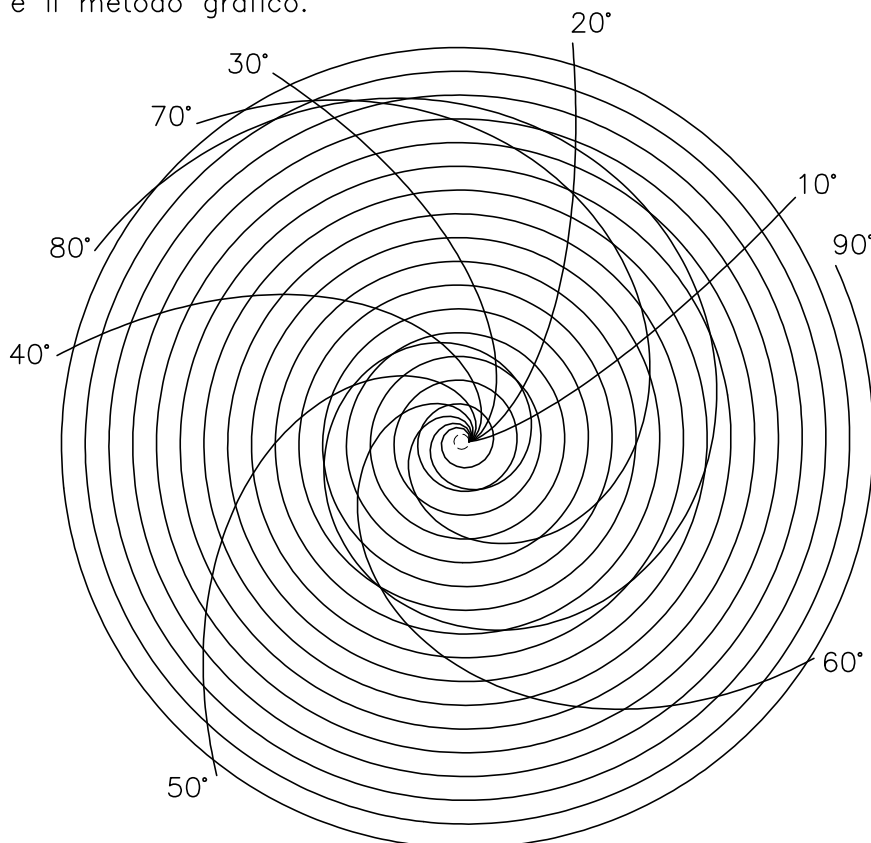
$$At = A_2$$

Nota: per comodità riciclo il nome P_1 e P_2 per i punti seguenti.

Uscita dal ciclo se decremento ($-l$) $> L$ (uscita facoltativa)



Come si vede è un algoritmo molto semplice, come lo è il metodo grafico.



Le spirali poligonali illustrate nel foglio precedente sono caratterizzate tutte da una inclinazione costante, ed anche da una lunghezza dei segmenti costante ed uguale per tutte.

Tolta quinta
variante
Settembre 2019

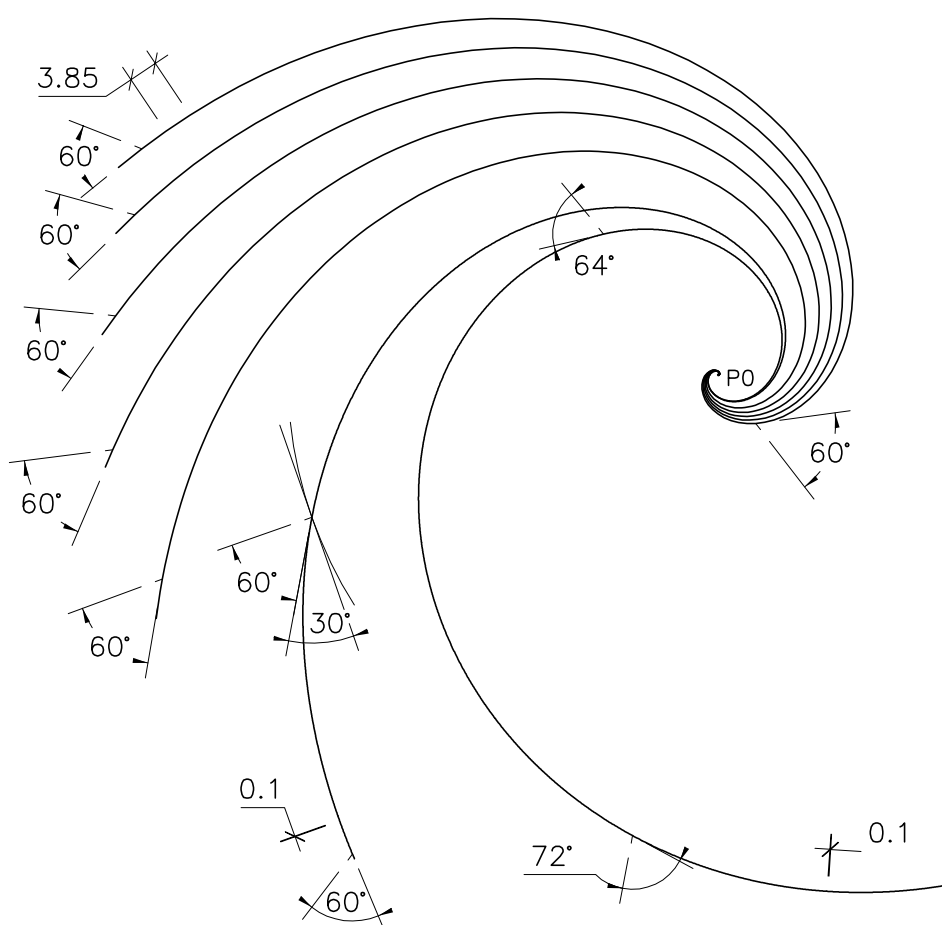
Apro una parentesi.

Noto che ho definito delle spirali poligonali nelle seguenti varianti:

- 1) Inclinazione e lunghezza dei segmenti costante.
- 2) Inclinazione costante e lunghezza dei segmenti variabile.
- 3) Inclinazione variabile e lunghezza dei segmenti costante.
- 4) Inclinazione e lunghezza dei segmenti variabili.

Di seguito con alcuni esempi pratici mostro come la lunghezza dei segmenti e l'inclinazione variabile diano una interessante flessibilità a queste spirali.

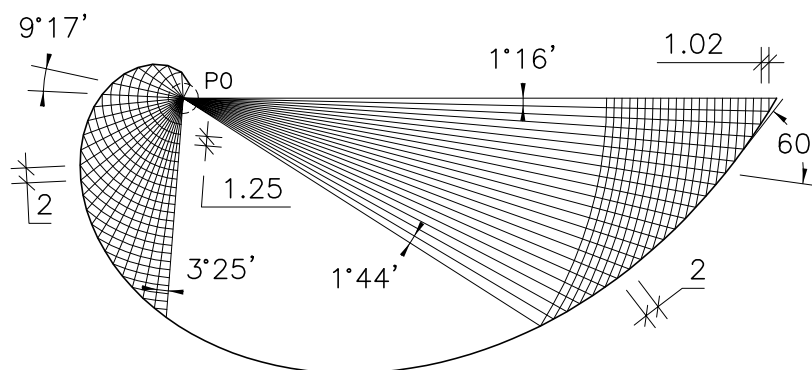
Chiudo la parentesi.



Dalla definizione che ho dato dell'inclinazione dei segmenti che compongono queste poligonali risulta anche che ad essa è legato l'angolo che loro formano con la tangente ad un cerchio con centro in P0 e che passa per il punto di inizio del segmento stesso, i due angoli sono complementari. Ho voluto notare questo in quanto di seguito le paragono alle spirali logaritmiche.

La più interna di queste spirali ha i segmenti di lunghezza costante come la successiva ma l'inclinazione è leggermente crescente.

Dettaglio riferito alla seconda poligonale più interna illustrata nel foglio precedente, parte iniziale ingrandita venti volte e ruotata.



Le spirali poligonali illustrate nel foglio precedente hanno tutte la stessa origine ed inizialmente la stessa lunghezza di segmento e la stessa inclinazione. Della più interna ho già parlato, le altre mantengono l'inclinazione costante e la seconda anche la lunghezza dei segmenti. Dalla terza la lunghezza dei segmenti aumenta in modo costante e con incremento crescente passando da una poligonale all'altra. Nell'ingrandimento i vertici di queste poligonali sono in parte evidenziati da segmenti radiali ed archi.

La lunghezza dei segmenti rappresenta uno spazio, mi piace immaginare di assegnare un tempo di percorrenza alla lunghezza del segmento iniziale in modo da visualizzarla come velocità e l'eventuale incremento come accelerazione.

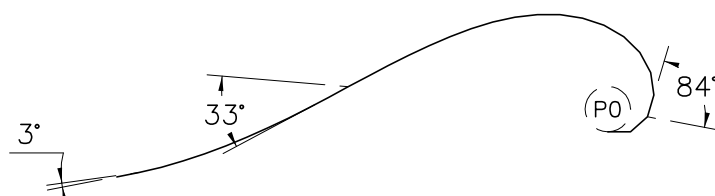
Detto questo, è certo che per queste spirali poligonali con inclinazione gestibile la lunghezza dei segmenti è un elemento determinante per il percorso quanto lo è l'inclinazione. Quanto appena affermato ritengo non possa lasciare dubbi sulla differenza tra queste spirali poligonali e le spirali logaritmiche.

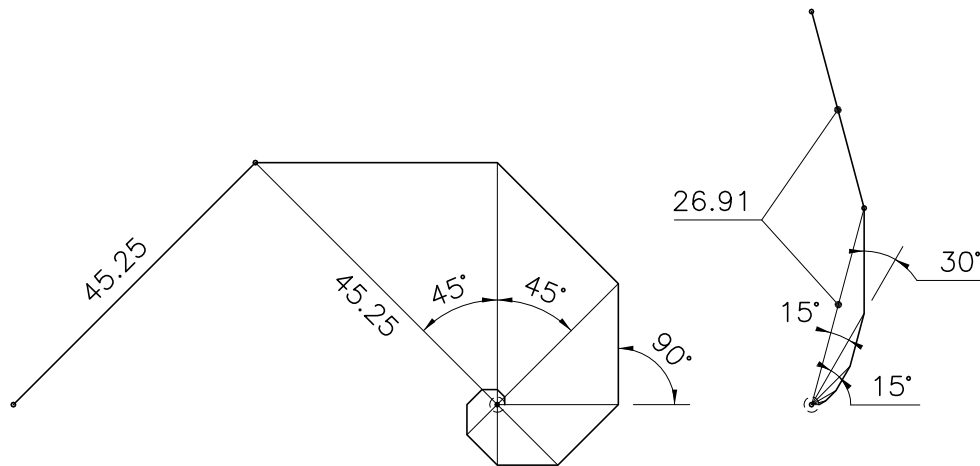
A mio parere queste poligonali possono imitare la spirale di Archimede, le spirali logaritmiche ed altre, con la prima i punti di contatto si riducono con l'aumentare del passo, per queste definito dalla lunghezza dei segmenti ed essendo bravi anche dall'inclinazione. Le spirali logaritmiche possono essere imitate incrementando in modo adeguato la lunghezza dei segmenti. Mi sembra che queste poligonali siano più versatili e meglio gestibili delle spirali logaritmiche.

Volendo, con le spirali logaritmiche possono avere in comune la costanza dell'inclinazione, con la differenza che per queste poligonali può essere imposta scegliendo anche il valore.

Sia per la spirale di Archimede che per la logaritmica illustrate nei fogli seguenti l'incremento angolare è di un grado, ne consegue che anche per queste in realtà si tratta di poligonali i cui vertici individuano le spirali.

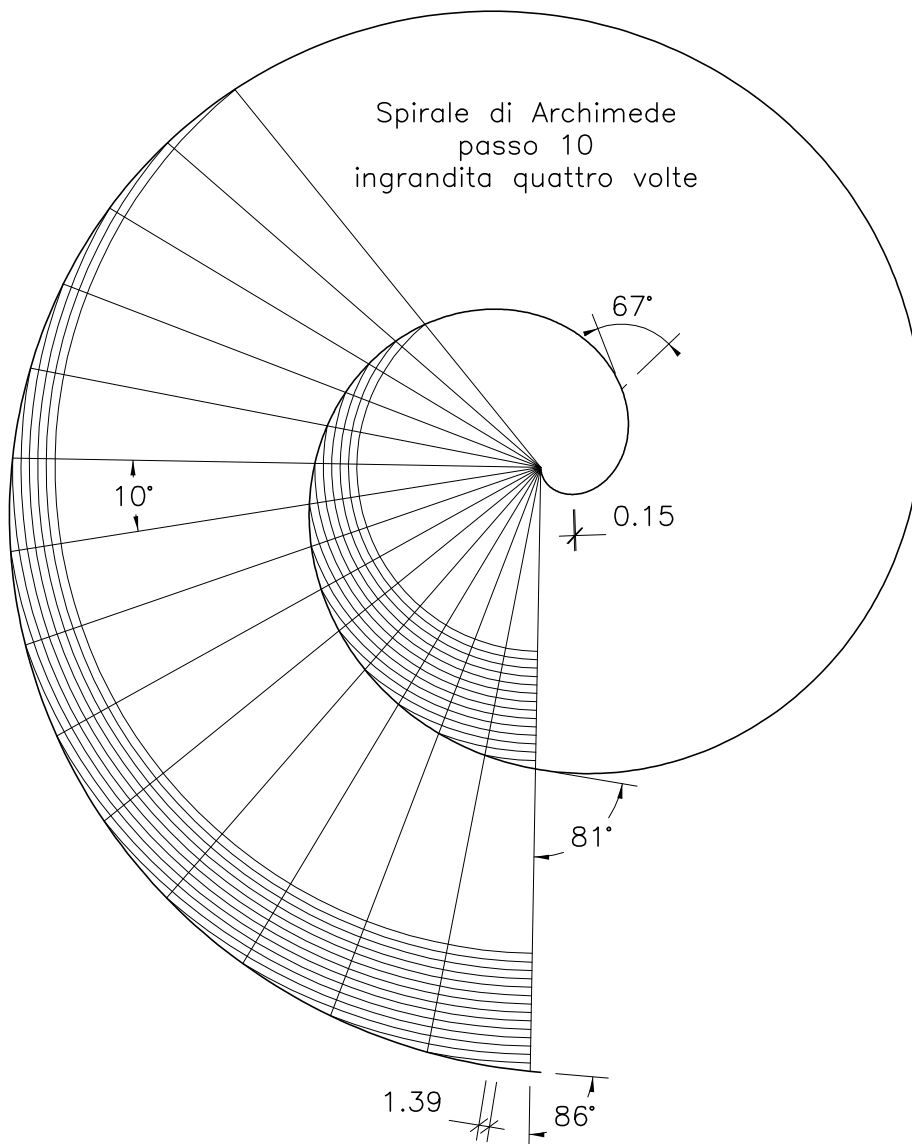
Altro esempio di gestione dell'inclinazione.





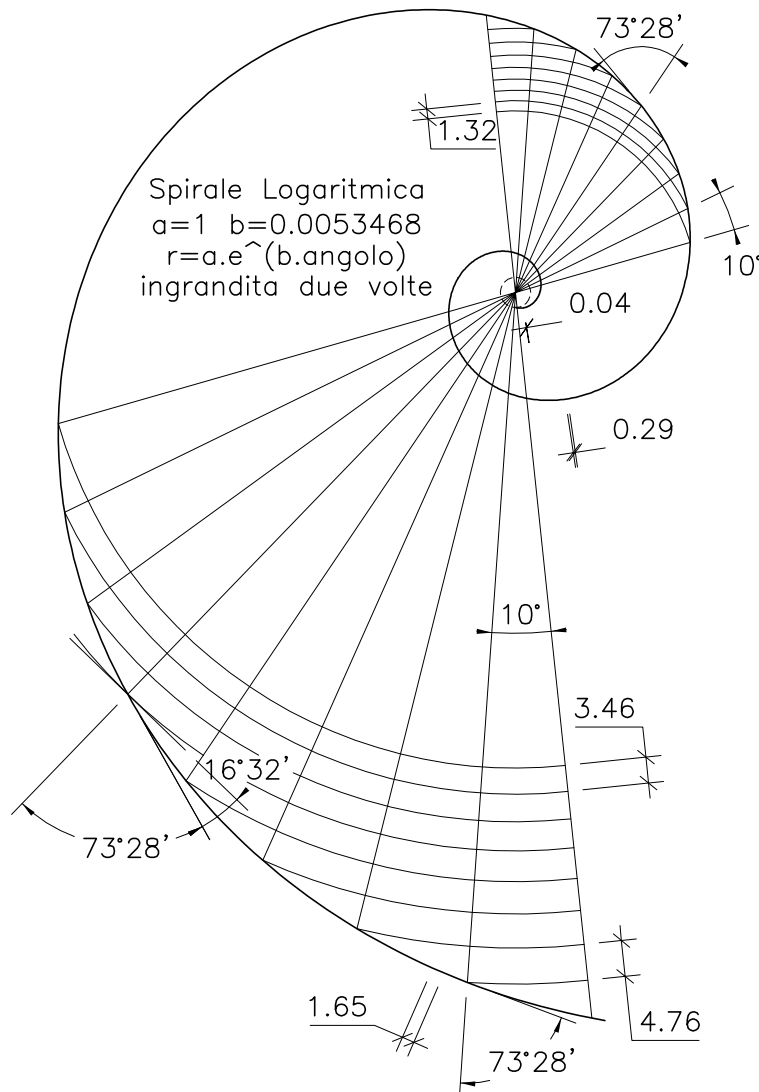
Queste due poligonali hanno la lunghezza dei segmenti che aumenta in funzione della distanza dall'origine (P0) del punto finale del segmento precedente, si può notare come gli angoli tra i vertici siano costanti e pari alla metà dell'inclinazione.

Nota: Sia queste poligonali che le due seguenti sono state realizzate con altre mie applicazioni.



La spirale di Archimede è generata da un punto che, rispetto ad una origine si sposta secondo due velocità costanti, una radiale ed una angolare. La combinazione di queste due velocità genera una traiettoria percorsa dal punto con velocità che aumenta in funzione della distanza dall'origine, anche l'inclinazione cambia, come evidenziato in grafica.

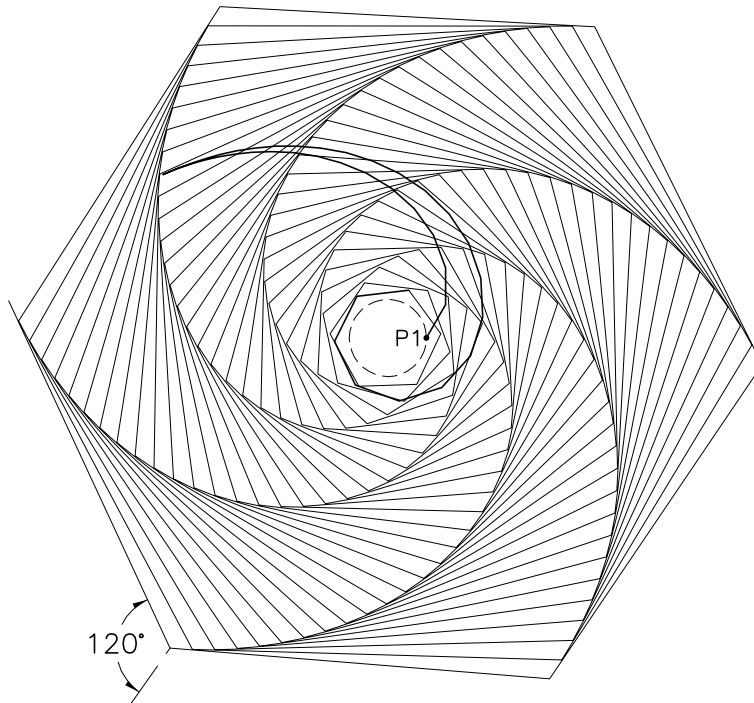
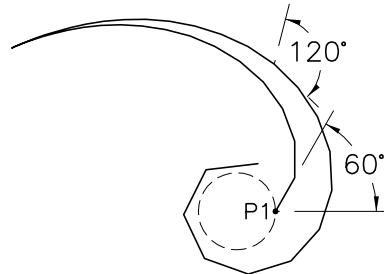
Per entrambi queste rappresentazioni, che ho inserito per agevolare un confronto tra queste e le spirali poligonali con inclinazione gestibile, ho scelto di non tracciare i raggi e gli archi relativi a tutti i punti ma solo per un punto ogni dieci, per una maggiore leggibilità.



Le spirali logaritmiche sono generate da un punto che, rispetto ad una origine si sposta secondo due velocità una radiale ed una angolare di cui quella angolare è costante mentre quella radiale è accelerata (+/-). La combinazione di queste due velocità genera una traiettoria percorsa dal punto con velocità ulteriormente accelerata. Una delle caratteristiche di queste spirali è che l'inclinazione e l'angolo con la retta tangente al cerchio passante per il punto considerato sono costanti.

Ritornando alle spirali poligonali con inclinazione gestibile approfittando della capacità dell'algorithm di gestire anche sviluppi della poligonale verso l'origine, ecco alcuni sviluppi curiosi e forse anche interessanti.

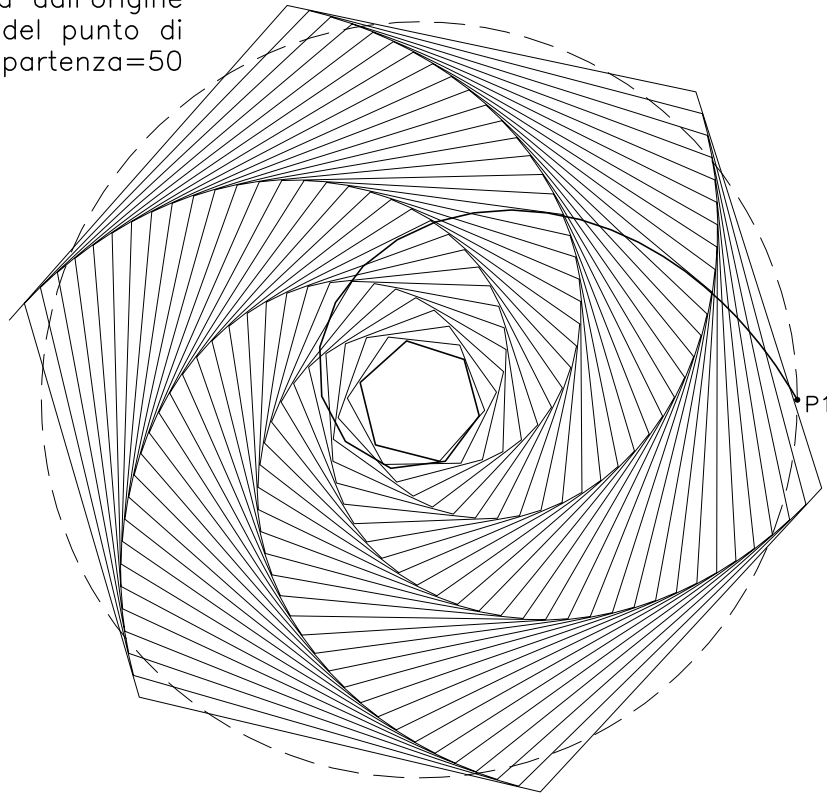
Dati per la poligonale:
 Inclinazione=60°
 Incremento inclinazione=0°
 Lunghezza iniziale segmento=5.1
 Incremento lunghezza segmento=-0.25
 Distanza dall'origine del punto di partenza=5.1



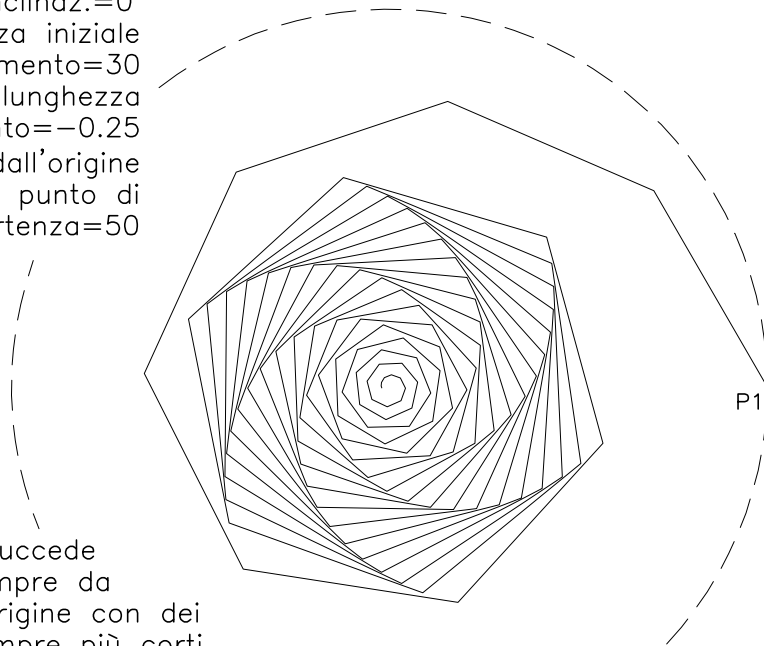
Questa è una unica poligonale che deve il suo sviluppo particolare alla lunghezza decrescente dei segmenti. L'algorithm si arresta se arriva ad una lunghezza uguale a zero, altrimenti prosegue con dei segmenti che si sviluppano in senso inverso. Come si può vedere la poligonale cambia immediatamente direzione con dei segmenti che crescono di un valore assoluto uguale all'incremento imposto. L'inclinazione diventa supplementare all'inclinazione imposta ed è riferita come sempre per queste poligonali al punto di inizio del segmento. Ho evidenziato ed anche portata all'esterno la parte iniziale, dove si può notare che quando inverte la direzione tende ad avvicinarsi all'origine fino a quando la lunghezza dei segmenti diventa tale da causarne l'allontanamento.

Dati per la poligonale:
Inclinazione=120°
Incr. inclinaz.=0°
Lunghezza iniziale
segmento=0.25
Incremento lunghezza
segmento=0.25
Distanza dall'origine
del punto di
partenza=50

Visto il precedente sviluppo ecco
una versione dove la poligonale
parte da 50mm dall'origine con
dei segmenti sempre più lunghi,
si avvicina all'origine fino a quando
la lunghezza dei segmenti le
impone di allontanarsi.



Dati per la poligonale:
Inclinazione=120°
Incr. inclinaz.=0°
Lunghezza iniziale
segmento=30
Incremento lunghezza
segmento=-0.25
Distanza dall'origine
del punto di
partenza=50



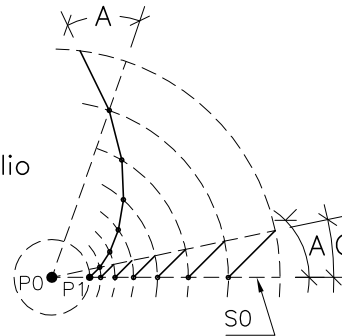
Ecco cosa succede
partendo sempre da
50mm dall'origine con dei
segmenti sempre più corti,
occorre notare che la lunghezza iniziale dei segmenti è divisibile
per il loro decremento, quindi si avvicina all'origine fino a quando
la lunghezza del segmento si azzerà e l'algoritmo si blocca.

Come realizzare una poligonale con inclinazione (A) costante e lunghezza dei segmenti (L) variabile, avente tutti i vertici in comune con una spirale logaritmica. Quanto descritto di seguito nasce dalla considerazione che la spirale logaritmica si sviluppa secondo una continua ripetizione di se stessa. Il valore di (L) può essere definito sia graficamente che analiticamente.

Riscritto foglio
Con nuovo
argomento
Settembre 2019

Metodo grafico

Rientra nel secondo caso descritto nei fogli 1/10 e 2/10. (L) è delimitato e quindi definito da un segmento aggiuntivo che ha origine in (P0) e che forma con il segmento base (S0) un angolo (C). La distanza del punto iniziale dei vari segmenti da (P1) è determinata dalla lunghezza dei segmenti precedenti. Il valore di (C) aumenta o diminuisce i punti di contatto con una spirale logaritmica, se non viene cambiato anche il valore di (A) la spirale logaritmica di riferimento cambia. Nel foglio 10 bis illustrerò almeno un metodo per definire il nuovo valore di (A).



Semplificato
algoritmo
Ottobre 2019

Algoritmo

P0: Origine della spirale poligonale.
R0: Distanza dall'origine di (P1).
A: Inclinazione ($>0 \div <180$).
C: Passo angolare dei vertici della spirale.

-Inizio-----

$P1=(P0, 0^\circ, R0)$
 $D=180^\circ-C-(180^\circ-A)$

$K=\sin C/\sin D$

$L=R0.K$

Definizione del punto finale del primo segmento.

$P2=(P1, A, L)$

$At=A$

Inizio dei cicli per la determinazione dei punti successivi.

$H=\sin A.L$

$R1=H/\sin C$

$L=R1.K$

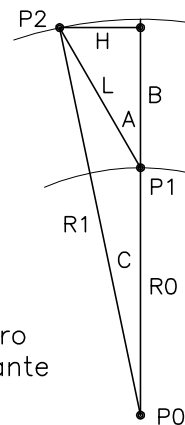
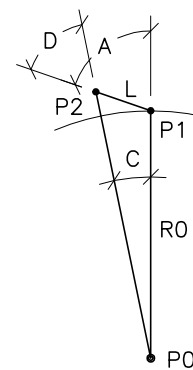
$At=At+C$

$P1=P2$

$P2=(P1, At, L)$

Ripetizione ciclo

fino a quando serve.



$L=R0.\sin C/\sin D$
 $L=R1.\sin C/\sin D$

E' stato possibile semplificare l'algoritmo in quanto l'angolo nell'altro definito (A1) in questo caso è costante ed uguale a (C).

Considerazioni finali.

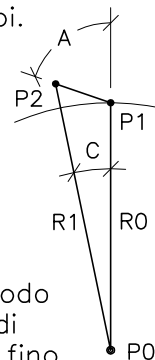
Il mio metodo descritto nei fogli 1/10 e 2/10 non è nato con lo scopo di imitare le spirali logaritmiche. Non ho potuto fare a meno di chiudere in questo modo in quanto la spirale logaritmica è affascinante vederla avvicinarsi/allontarsi sempre uguale da (P0). Con l'altro mio algoritmo si possono creare spirali curiose e forse interessanti giocando con le variabili, dopo il foglio 10 bis, seguono alcuni esempi.

Ricalcolo di (A) in seguito alla decisione di variare (C).
E' necessario se si vuol mantenere il collegamento con la spirale
logaritmica di riferimento per i precedenti valori di (C) e di (A).

Questa parte in realtà a me non sarebbe servita essendomi
realizzato una applicazione basata sulla nota equazione per le
spirali logaritmiche. La particolarità di questa mia applicazione
consiste nell'aver introdotto il passo angolare (C) che si
incrementa ad ogni iterazione (i). E' stato il confronto tra le mie
poligonali e quelle realizzate con questa applicazione che mi ha
fatto capire le differenze e le similitudini tra i due tipi.

Detto ciò, le due equazioni seguenti permettono di
calcolare il valore di (A) in funzione di (R0=a),
(b) e (C).

$$R1=R0.e^{(b.C)} \quad A=C+atan(R0.sinC/R1-R0.cosC)$$

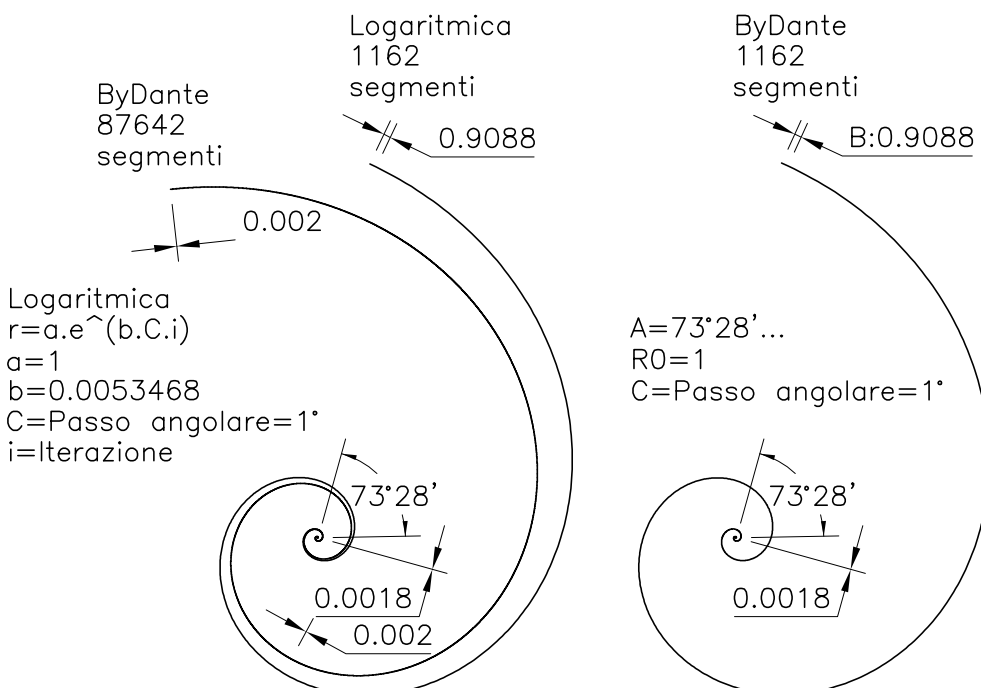


Voglio anche proporre un utilizzo diverso del mio metodo
grafico: Data la spirale logaritmica traccio una serie di
segmenti radiali con partenza nell'origine (P0), lunghi fino
ad intercettarla e con passo angolare costante (C). Traccio
poi una serie di segmenti che utilizzando le intersezioni seguono
il percorso della spirale. Dopo tracciato il segmento (S0) ruoto
tutti i segmenti fino ad (S0). Fatto questo mi trovo nella stessa
situazione descritta nel foglio 10/10 e non mi resta che definire
l'algoritmo. Io mi fermo all'algoritmo, sono convinto che un
matematico possa ricavarne altro. Non voglio provare a dire che
lo stesso risultato possa essere ottenuto per una curva
sconosciuta, credo che ci si possa provare.

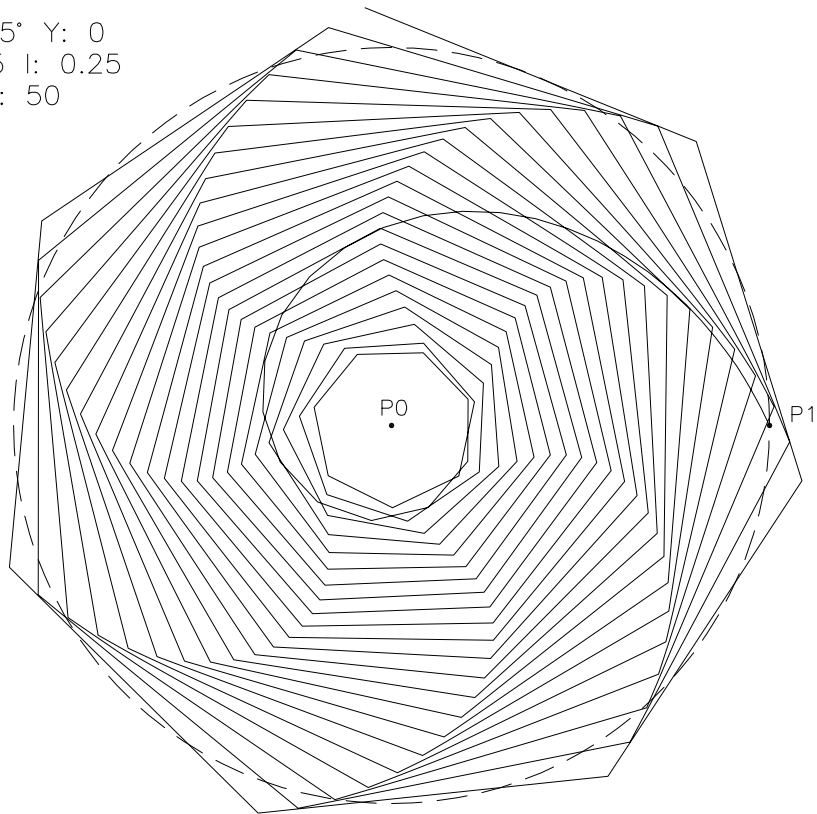
Dante Servi

Confronto tra una mia poligonale con segmenti di lunghezza
costante ed una spirale logaritmica fatta di segmenti. La terza
è una mia poligonale con lunghezza dei segmenti di incremento
calcolato, secondo il metodo descritto nel foglio 10/10.

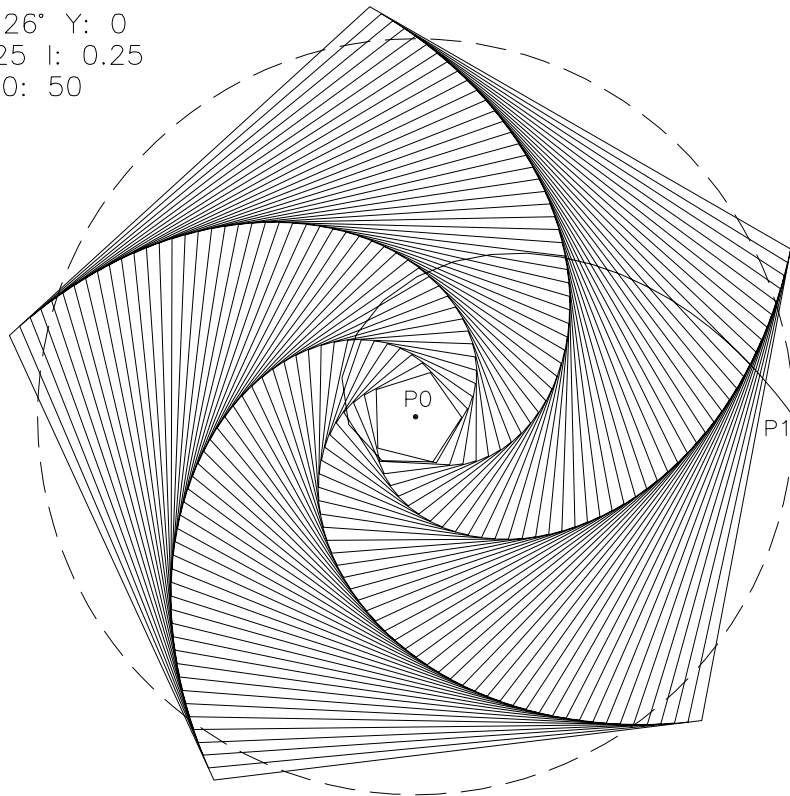
Credo sia evidente che i due metodi possono realizzare poligonali
identiche a patto di utilizzare lo stesso passo angolare (C).



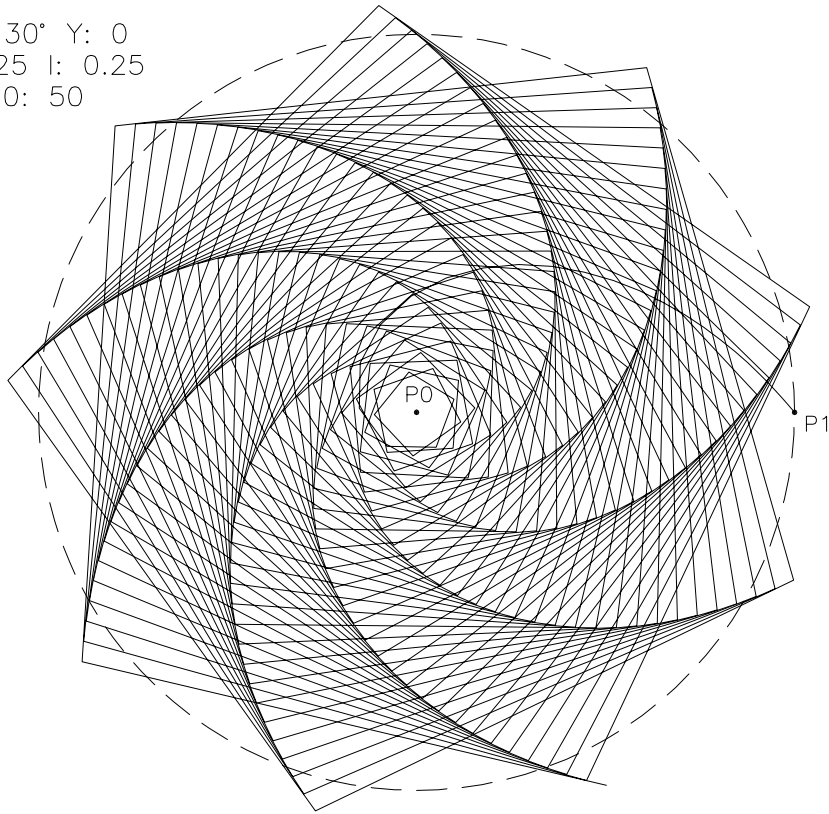
A: 115° Y: 0
L: 0.25 I: 0.25
R0: 50



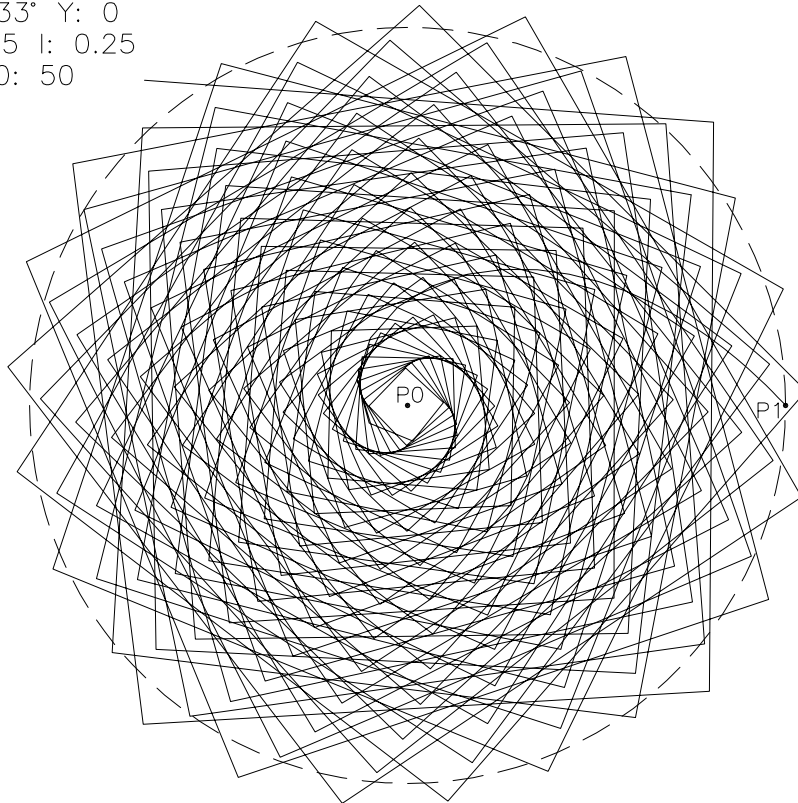
A: 126° Y: 0
L: 0.25 I: 0.25
R0: 50

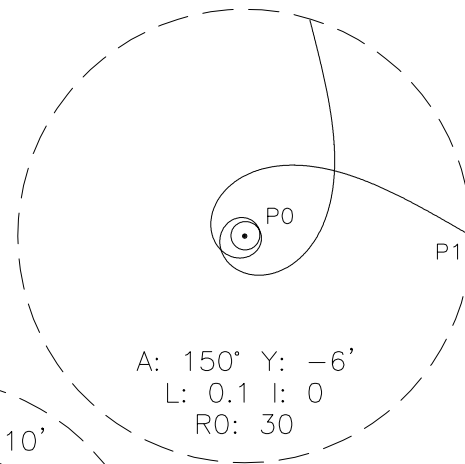
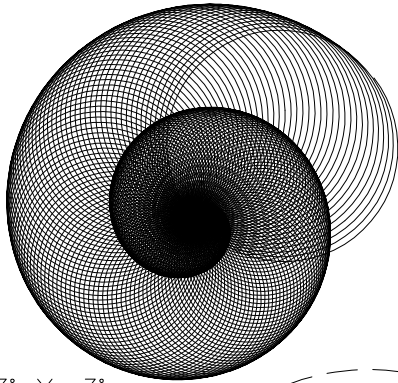
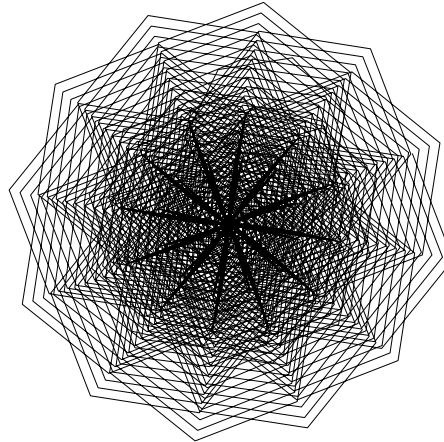
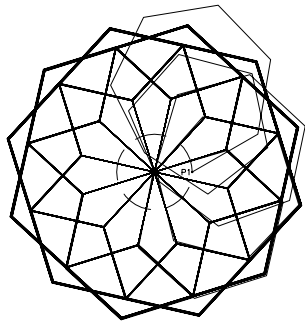
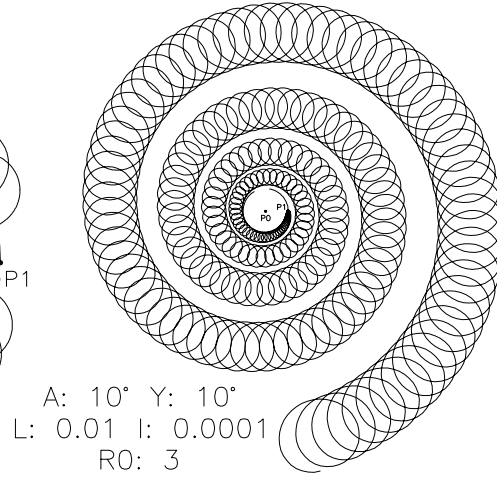
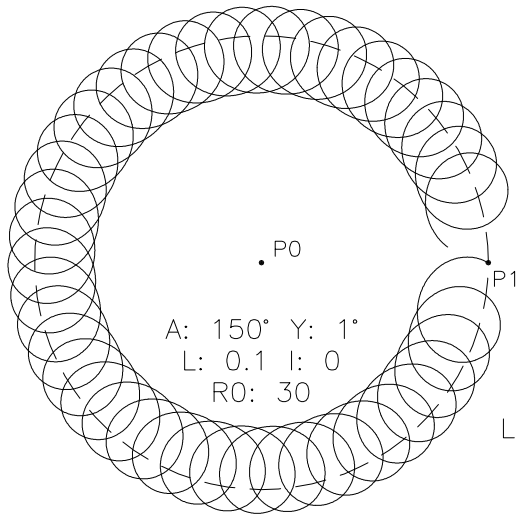


A: 130° Y: 0
L: 0.25 I: 0.25
R0: 50

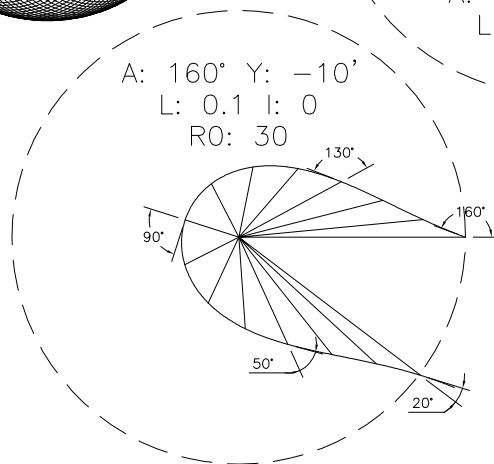


A: 133° Y: 0
L: 0.25 I: 0.25
R0: 50





A: 3° Y: 3°
L: 0.0001
I: 0.0001
RO: 0.0001



Subject of this discussion.

Description of a type of spiral composed of a set of segments that with a point that I define origin have a manageable inclination and wanting to be constant. Description of graphical method and algorithms that allow to realize it.

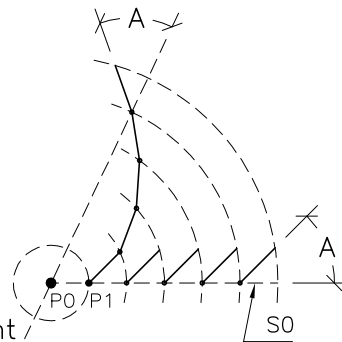
Updated
September 2019

Copyright claim.

As described and illustrated in ten sheets in the Italian language (1/10 ÷ 10/10) and also in the additional sheets including the translation in English for a total of 29, I claim the copyright in all the cases provided for by the law. To the extent permitted by law, I also claim the rights to what may derive from these contents. I do not consent to commercial use or even partial publication without my written authorization. I intend to publish a PDF of these 29 sheets on viXra.org, without prejudice to the claim of my copyright.

By inclination (A) I mean the angle that a polygonal segment forms with a straight line passing from the origin (P0) and from the starting point of the segment itself.

These spirals refer to a point (P0) that I define as origin. This point is not the beginning of the spiral, but its reference to all the elements that compose them is indisputable.



Description of the graphic method, on the right illustrated in one of the different variants. I imagine that the spiral develops away from the origin and that the inclination (A) chosen remains constant.

To draw these polygonal spirals we need some geometric elements that I describe:

P0: The point of origin.

CO: A circle with center in (P0) and of radius (R0) to choice.

SO: A segment with origin in (P0) and of length at least equal to the distance that the spiral from (P0) must reach, the orientation is of free choice.

P1: A point defined by the intersection of the segment (SO) with the circle (CO), (P1) will be the starting point of the polygonal spiral.

Cs: A sufficient number of circles with center within (P0) and with a radius that with respect to the radius of the circle (CO) will be increasing by a constant value, or variable determined by the length of the segments (Sp) or other.

Sp: A sufficient number of segments with origin in one of the points of the segment (SO) and which have a manageable inclination (A) with respect to the same. The length of these segments can be the same for all or change from one to the other determined by the radius of the circles (Cs) or other.

With center and origin in (P0) the circle (CO) and the segment (SO) are drawn, after which it must be decided whether the radius of the circles (Cs) will determine the length of the segments (Sp) or the opposite.

Uptaded
September 2019

First case, it is the radius of the circles C_s that determines the length of the segments Sp . Having decided that the spiral develops away from the origin, their radius with initial reference to the circle C_0 will be increasing from one circle to the next. Growth can have a constant value or determined by any method. Once the decision is made, all the C_s circles can be traced. Traced the circles C_s you can trace the segments Sp the first with origin in P_1 the following ones with origin in the following points analogous to P_1 of crossing between the circles C_s and the segment S_0 , all these segments end in the point where they cross the following circle C_s . To complete the work, starting from the second segment Sp and with the center always in P_0 , all the segments Sp are subsequently rotated, from their origin up to the end point of the previous segment Sp , generating the spiral.

Second case, is the length of the segments Sp to determine the radius of the circles C_s . As already mentioned, the length of these segments can be constant or increase or decrease, passing from the first to the following ones determined by any method. In all cases it is necessary to trace the first segment Sp with origin in P_1 and then draw the first circle C_s with radius equal to the distance between P_0 and the end point of the segment Sp just traced. Continue drawing the second segment Sp with origin at the crossing point between S_0 and the circle C_s just traced, and then a second circle C_s in the same way as the first. Similarly to complete the sequence of segments Sp and circles C_s . To complete the work, starting from the second segment Sp and with the center always in P_0 , all the segments Sp are subsequently rotated, from their origin up to the end point of the previous segment Sp , generating the spiral.

To make the description simpler and more understandable, I considered spirals that develop away from the origin and have a constant inclination (A). If necessary, based on what I have explained, we can write the method for development towards the origin, obviously P_1 will be the furthest point from P_0 and (A) will be greater than 90° . I believe that the inclination is manageable is evident, the following algorithm is strictly based on this method and can manage it.

Description of the algorithm on which an application I made is based and which I used to create the polygonals shown in the following sheets.

The algorithm defines the vertex points of a polygonal spiral made up of segments of equal length and inclination or both with constant increase or decrease, having the following data available:

P_0 : Origin of the polygonal spiral.

R_0 : Distance from the origin of (P_1), advice $R_0 > = L$.

L : Length of the initial segment.

I : Increase in the length of the segments, which can be equal to zero.

A : Inclination ($> 0 \div < 180$).

Y : Increase of the inclination, which can be equal to zero.

To prevent it from continuing to infinity, if it develops away from P_0 , a maximum distance is set from it.

Note: the points that identify the polygonal spiral are defined by polar coordinates of the type (P2 = P1, angle, distance).

After receiving the data start with the definition of the starting point of the spiral.

$$P1=(P0, 0^\circ, R0)$$

Definition of the end point of the first segment.

$$P2=(P1, A, L)$$

$$At=A$$

Beginning of the cycles for determining the successive points of the polygonal spiral until the maximum distance from the set origin is exceeded. Note: does not handle A=0 and L=0.

$$H=\sin A.L$$

$$B=\cos A.L$$

$$L=L+I$$

Only for the first cycle.

$$A1=\text{atan}(H/R0+B)$$

$$R1=H/\sin A1$$

For all subsequent cycles.

$$A1=\text{atan}(H/R1+B)$$

$$R1=H/\sin A1$$

End of the cycle with the definition of the next point (for all cycles).

$$A=A+A1$$

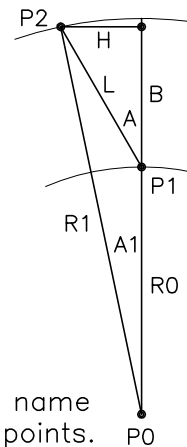
$$A2=At+A1+Y$$

$$P1=P2$$

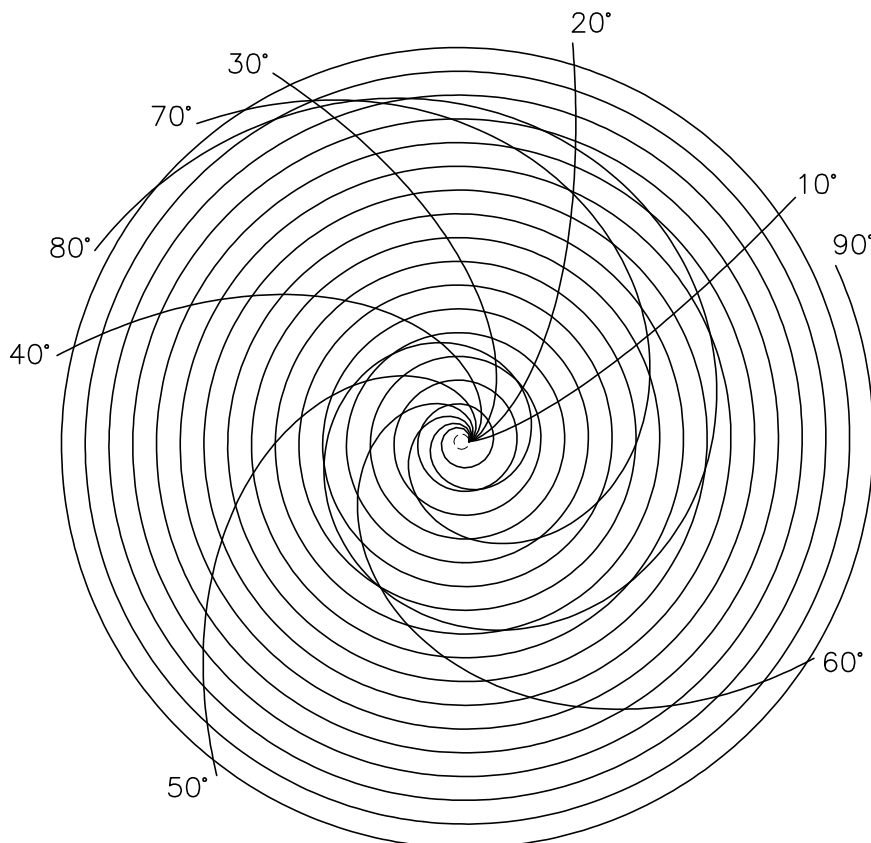
$$P2=(P1, A2, L)$$

$$At=A2$$

Exit from the cycle if decrease (-I) > L (optional exit)



As you can see, it is a very simple algorithm, as is the graphic method.



The polygonal spirals shown in the previous sheet are all characterized by a constant inclination, and also by a constant and equal segment length for all.

Fifth variant
removed
September 2019

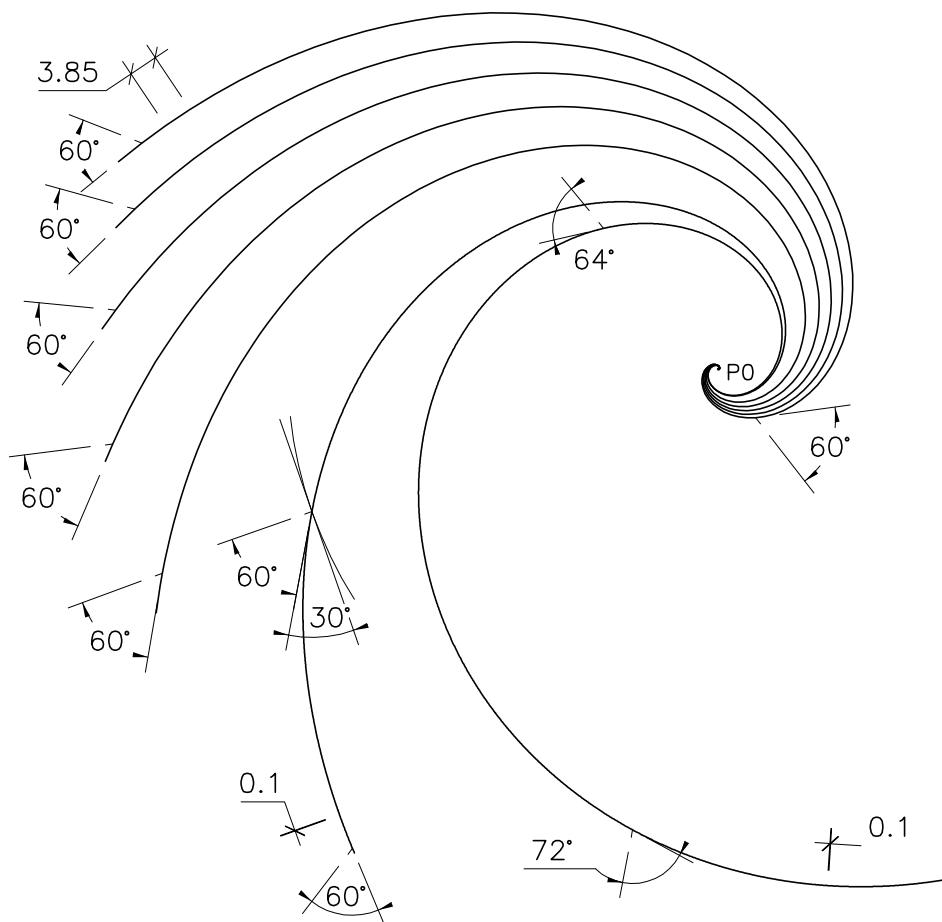
I open a parenthesis.

I notice that I have defined polygonal spirals in the following variants:

- 1) Inclination and length of segments constant.
- 2) Constant inclination and variable segment length.
- 3) Variable inclination and constant segment length.
- 4) Variable inclination and length of the segments.

Below with some practical examples I show how the variable length of the segments and inclination gives an interesting flexibility to these spirals.

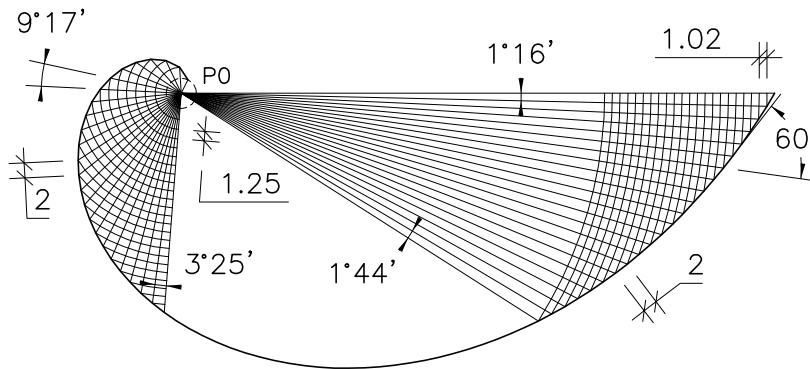
I close the parenthesis.



From the definition that I gave of the inclination of the segments that make up these polygonals it also appears that it is linked to the angle they form with the tangent to a circle with center in P_0 and passing through the starting point of the segment itself, the two corners are complementary. I wanted to note this in what follows I compare them to logarithmic spirals.

The most internal of these spirals has segments of constant length as the next one but the inclination is slightly increasing.

Detail referred to the second innermost polygonal shown in the previous sheet, initial part enlarged twenty times and rotated.



The polygonal spirals shown in the previous sheet all have the same origin and initially the same segment length and the same inclination. Of the innermost I have already spoken, the others maintain the constant inclination and the second also the length of the segments. From the third the length of the segments increases steadily and with increasing increment going from one polygonal to the other. In the enlargement the vertices of these polygons are partly highlighted by radial segments and arcs.

The length of the segments represents a space, I like to imagine assigning a travel time to the length of the initial segment in order to visualize it as speed and the possible increase as acceleration.

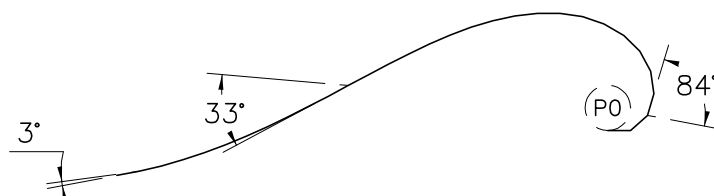
Having said this, it is certain that for these polygonal spirals with manageable inclination the length of the segments is as decisive for the route as is the inclination. What I have just said cannot leave any doubts about the difference between these polygonal spirals and the logarithmic spirals.

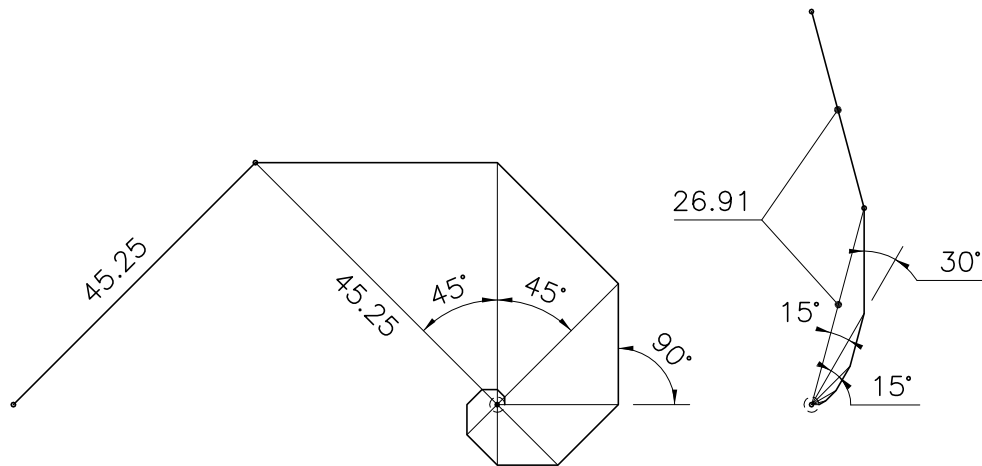
In my opinion these polygonals can imitate the spiral of Archimede, the logarithmic spirals and others, with the first the contact point are reduced with increasing pitch, for this defined by the length of the segments and being good also by inclination. The logarithmic spirals can be imitated by adequately increasing the length of the segments. It seems to me that these polygonals are more versatile and better manageable than logarithmic spirals.

If desired, with the logarithmic spirals they can have in common the constancy of the inclination, with the difference that for these polygonals it can be imposed by choosing also the value.

For both the Archimede spiral and the logarithmic illustrated in the following sheets, the angular increment is one degree, it follows that these are in reality polygonals whose vertices identify the spirals.

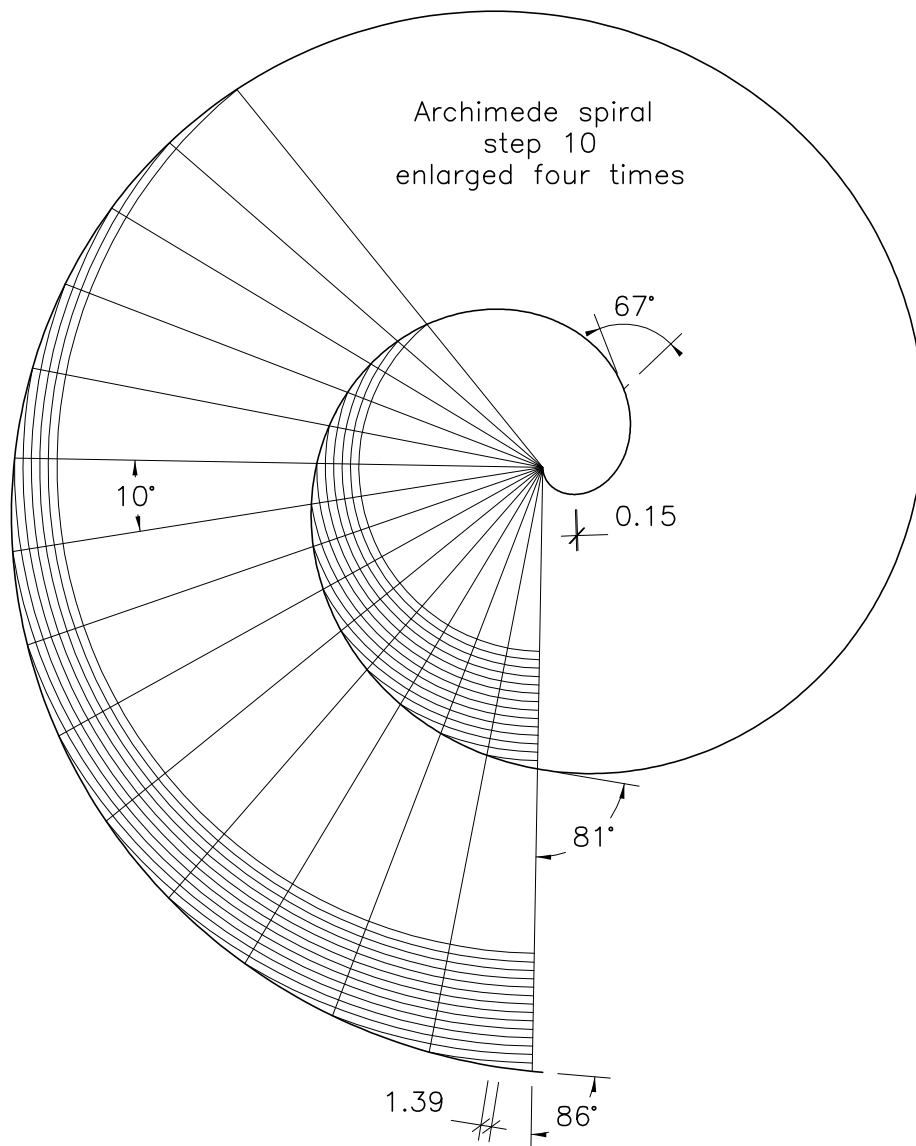
Another example of inclination management.





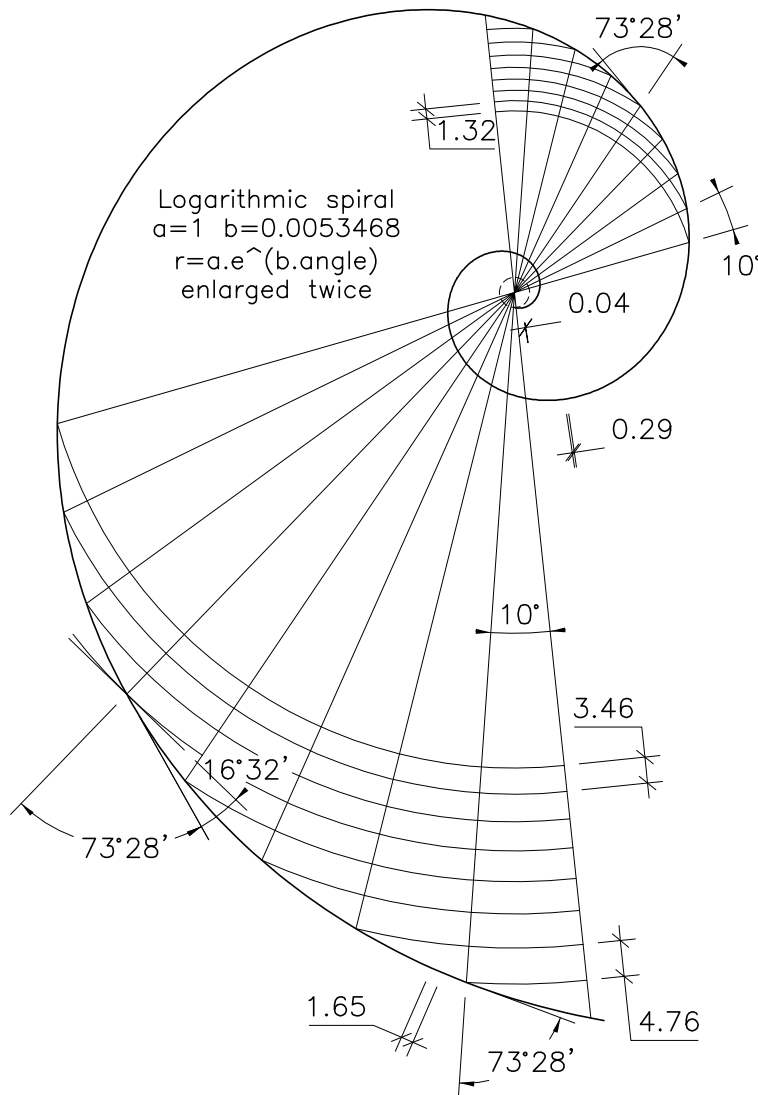
These two polygonals have the length of the segments which increases as a function of the distance from the origin (P0) of the end point of the previous segment, it can be seen that the angles between the vertex are constant and equal to half of the inclination.

Note: Both these polygonals and the two following ones have been realized with my other applications.



The Archimede spiral is generated from a point that, with respect to an origin, moves according to two constant speeds, one radial and one angular. The combination of these two speeds generates a trajectory traversed by the point with a speed that increases according to the distance from the origin, the inclination also changes, as shown in the graphic.

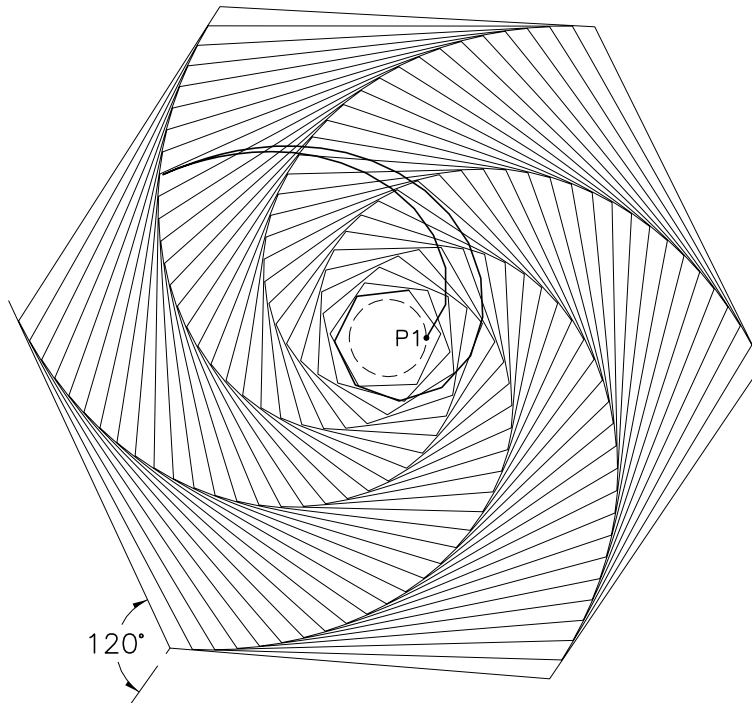
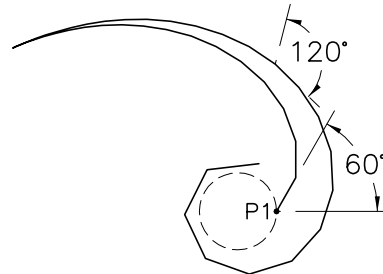
For both of these representations, which I inserted to facilitate a comparison between these and the polygonal spirals with manageable inclination, I chose not to trace the rays and arcs related to all the points but only for one point every ten, for greater legibility.



The logarithmic spirals are generated from a point which, with respect to an origin, moves according to two speeds a radial and an angular one of which the angular one is constant while the radial one is accelerated (+/-). The combination of these two speeds generates a trajectory traveled by the point with further accelerated speed. One of the characteristics of these spirals is that the inclination and the angle with the straight line tangent to the circle passing through the considered point are constant.

Returning to the polygonal spirals with manageable inclination taking advantage of the algorithm's ability to manage polygonal developments towards the origin, here are some curious and perhaps even interesting developments.

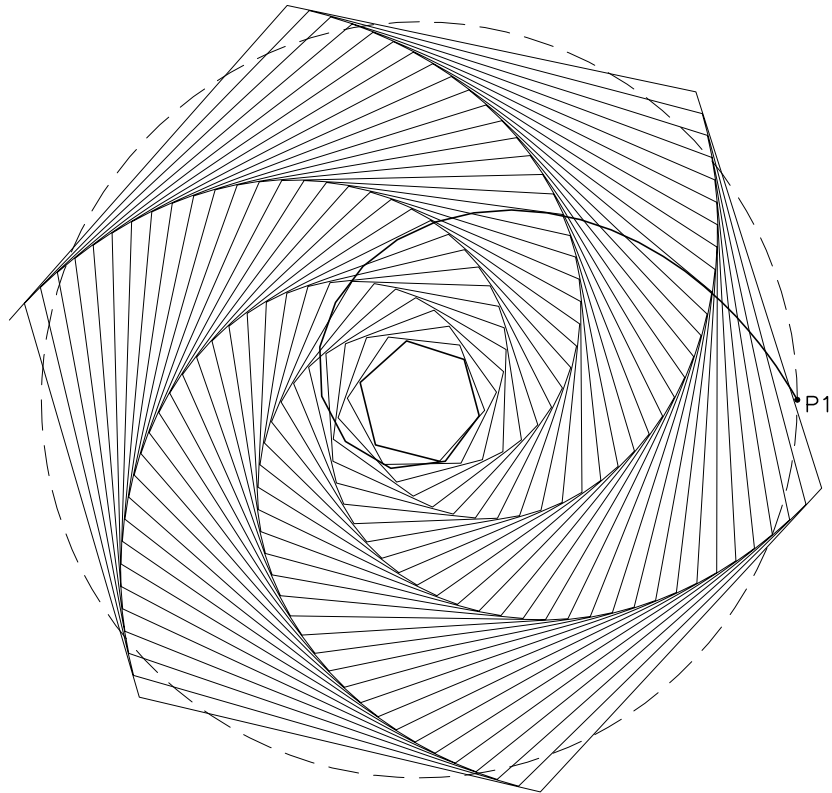
Data for the
polygonal:
A=60°
Y=0°
L=5.1
I=-0.25
R0=5.1



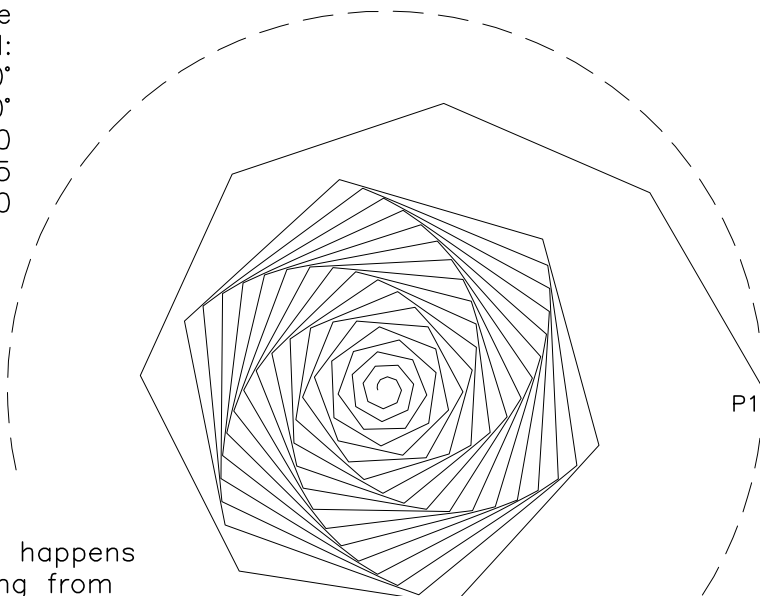
This is a unique polygonal that owes its particular development to the decreasing length of the segments. The algorithm stops if it reaches a length equal to zero, otherwise it continues with segments that develop in the opposite direction. As you can see the polygonal immediately changes direction with segments that grow by an absolute value equal to the imposed increment. The inclination becomes additional to the set inclination and is referred as always to these polygons to the starting point of the segment. I have highlighted and also taken out the initial part, where it can be seen that when it reverses the direction tends to approach the origin until the length of the segments becomes such as to cause its move away.

Data for the
polygonal:
A=120°
Y=0°
L=0.25
I=0.25
R0=50

Given the previous development
here is a version where the
polygonal part starts at 50mm
from the origin with longer and
longer segments, approaches the
origin until the length of the
segments requires it to move away.



Data for the
polygonal:
A=120°
Y=0°
L=30
I=-0.25
R0=50



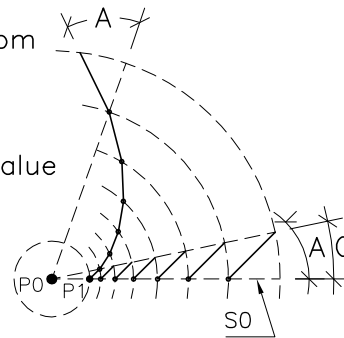
Here is what happens
always starting from
50mm from the origin with
increasingly shorter segments, it should be noted that the initial
length of the segments is divisible by their decrement, therefore
it approaches the origin until the length of the segment is zero
and the algorithm crashes.

How to realize a polygonal with inclination (A) constant and length of the segments (L) variable, having all the vertices in common with a logarithmic spiral. What is described below comes from the consideration that the logarithmic spiral develops according to a continuous repetition of itself. The value of (L) can be defined both graphically and analytically.

Rewritten
sheet with
new topic
September 2019

Graphic method.

It is part of the second case described in sheets 1/10 and 2/10. (L) is delimited and therefore defined by an additional segment that originates in (P0) and that forms with the base segment (S0) an angle (C). The distance of the starting point of the various segments from (P1) is determined by the length of the previous segments. The value of (C) increases or decreases the points of contact with a logarithmic spiral, if the value of (A) is not changed the logarithmic reference spiral changes. In sheet 10 bis I will illustrate at least one method for defining the new value of (A).



Simplified
algorithm
October 2019

Algorithm

P0: Origin of the polygonal spiral.

R0: Distance from the origin of (P1).

A: Inclination ($>0 \div <180$).

C: Angular pitch of the vertex of the spiral.

-Start -----

$P1=(P0, 0^\circ, R0)$

$D=180^\circ-C-(180^\circ-A)$

$K=\sin C/\sin D$

$L=R0.K$

Definition of the end point of the first segment.

$P2=(P1, A, L)$

$At=A$

Beginning of the cycles for the determination of the following points.

$H=\sin A.L$

$R1=H/\sin C$

$L=R1.K$

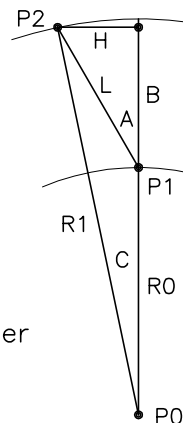
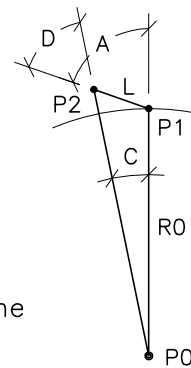
$At=At+C$

$P1=P2$

$P2=(P1, At, L)$

Repetition cycle

until needed.



$$L=R0.\sin C/\sin D$$

$$L=R1.\sin C/\sin D$$

It has been possible to simplify the algorithm since the angle in the other defined (A1) in this case is constant and equal to (C).

Final considerations.

My method described in sheets 1/10 and 2/10 was not born with the aim of imitating logarithmic spirals. I could not help but close in this way because the logarithmic spiral is fascinating to see it approach/depart always the same from the origin.

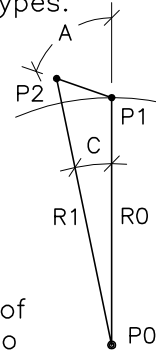
With the other algorithm you can create curious and perhaps interesting spirals by playing with variables, after sheet 10 bis follow, some examples follow.

Recalculation of (A) following the decision to vary (C).
It is necessary if you want to maintain the connection with the logarithmic reference spiral for the previous values of (C) and (A).

This part really would not have served me since I realized an application based on the well-known equation for logarithmic spirals. The particularity of this application of mine consists in having introduced the angular step (C) which is incremented at each iteration (i). It was the comparison between my polygonal and those made with this application that made me understand the differences and the similarities between the two types.

Having said that, the two following equations allow to calculate the value of (A) as a function of (R0=a), (b) and (C).

$$R1 = R0 \cdot e^{(b \cdot C)} \quad A = C + \text{atan}(R0 \cdot \sin C / R1 - R0 \cdot \cos C)$$

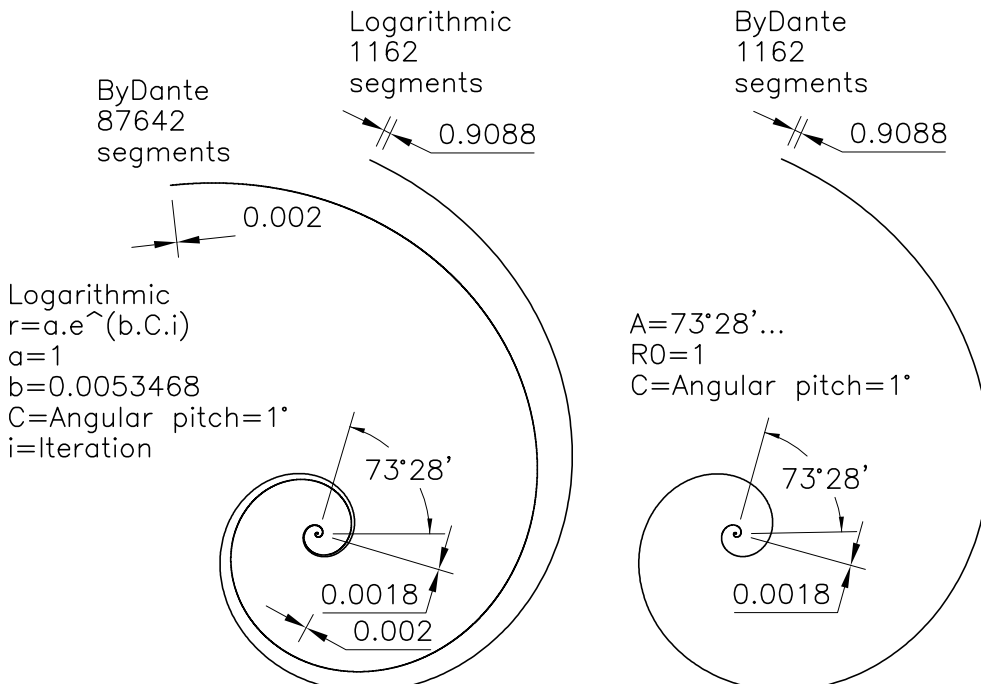


I also want to propose a different use of my graphic method: Given the logarithmic spiral I trace a series of radial segments starting at the origin (P0), long up to intercept it and with constant angular step (C). Then I draw a series of segments that use the intersections to follow the path of the spiral. After tracing the segment (S0) rotates all the segments up to (S0). Did this I find myself in the same situation described in the 10/10 sheet and I have only to define the algorithm. I stop at the algorithm, I am convinced that a mathematician can derive more from it. I don't want to try to say that the same result can be obtained for an unknown curve, I think we can try.

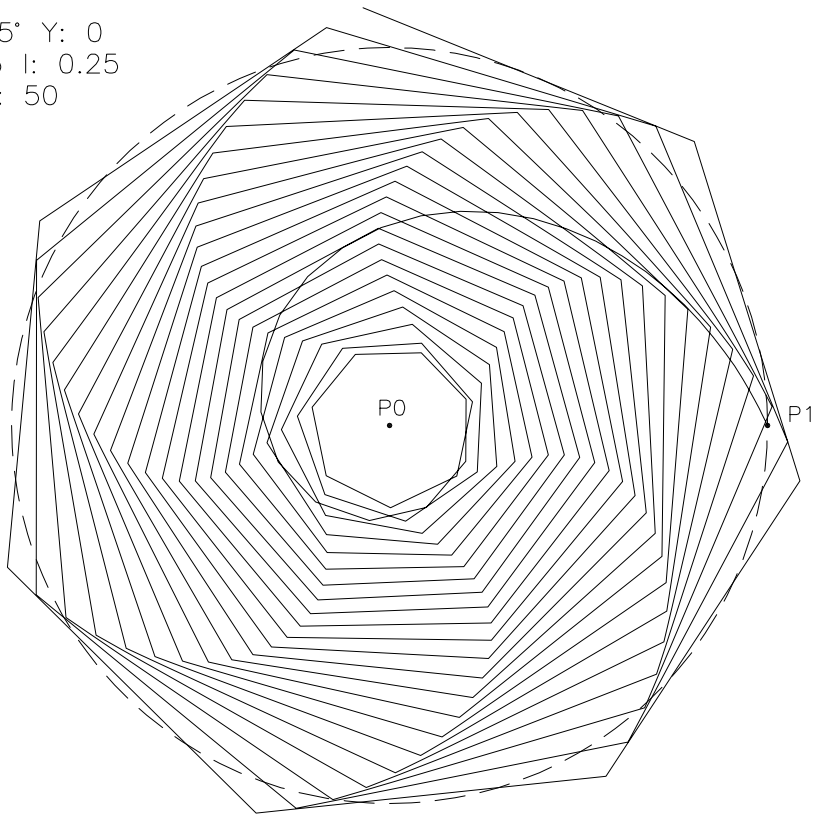
Dante Servi

Comparison between a polygonal of mine with constant segment length and a logarithmic one made of segments. The third is a polygonal of mine with increment of the segment calculated, according to the method described in the sheet 10/10.

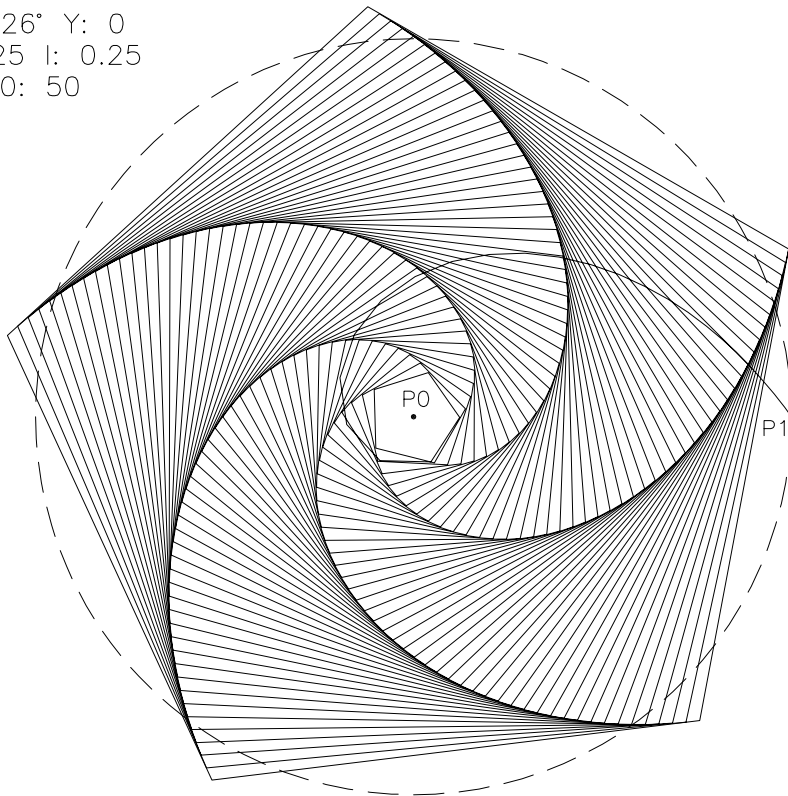
I believe it is clear that the two methods can create identical polygonals provided that the same angular step (C) is used.



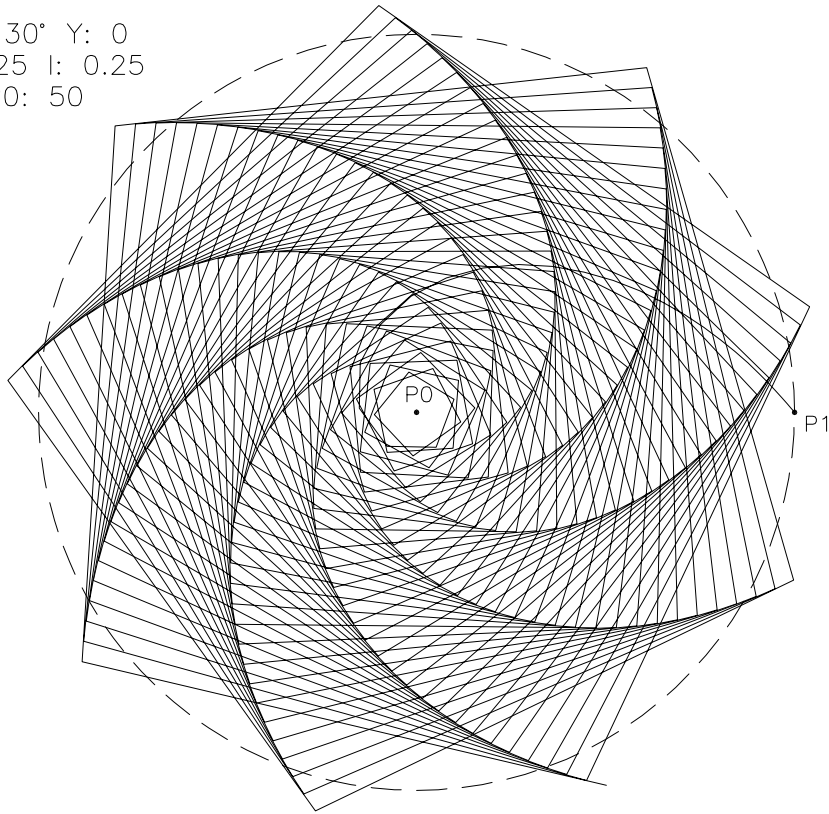
A: 115° Y: 0
L: 0.25 I: 0.25
R0: 50



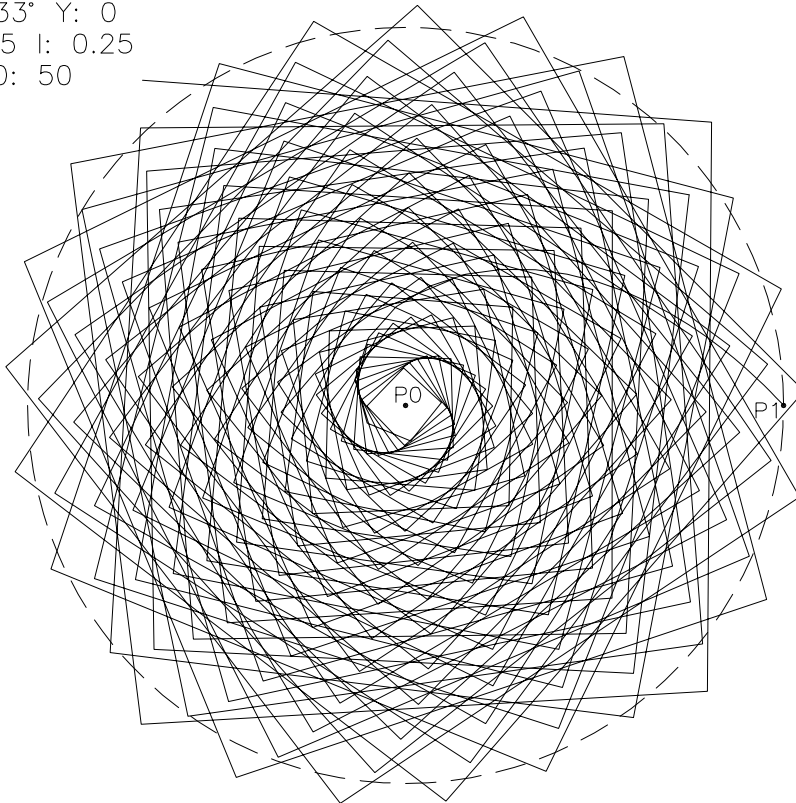
A: 126° Y: 0
L: 0.25 I: 0.25
R0: 50

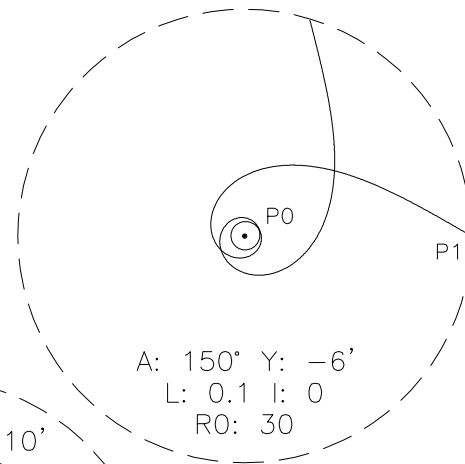
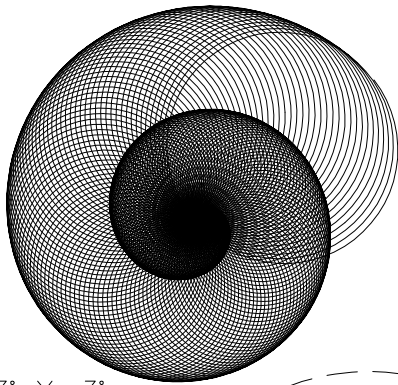
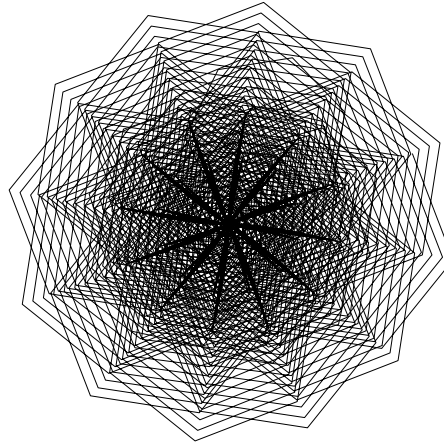
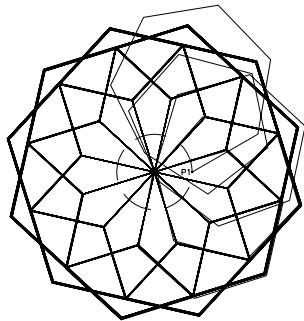
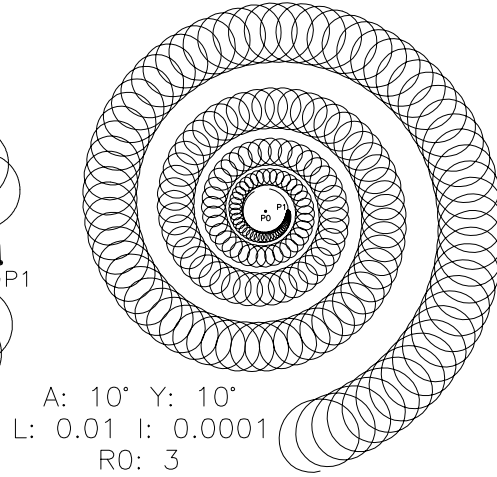
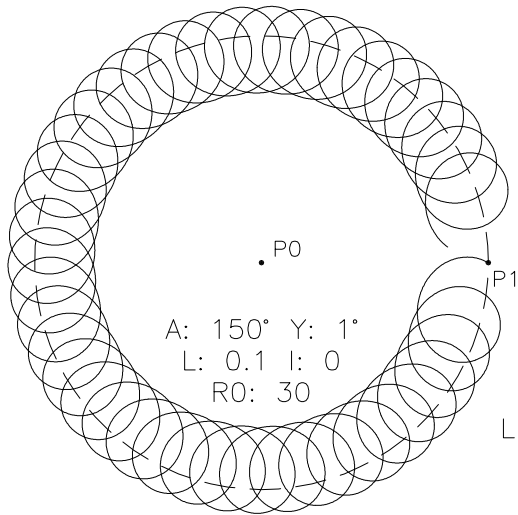


A: 130° Y: 0
L: 0.25 I: 0.25
R0: 50



A: 133° Y: 0
L: 0.25 I: 0.25
R0: 50





A: 3° Y: 3°
L: 0.0001
I: 0.0001
RO: 0.0001

