

ON CONSTANCY OF LIGHT VELOCITY IN ALL SUBSTANCES

SOBRE LA INVARIANCIA DE LA VELOCIDAD DE LA LUZ EN LAS DISTINTAS SUSTANCIAS.

José J. Astorkia

ABSTRACT

Review of Foucault experiment of 1850 shows that it not probes value of velocity of light in water. Review of experimental facts until now does plausible that velocity of light transmisión were the same in all material media, same like in vacuum. This supposition is in better agreement with current matter standard model.

INTRODUCCIÓN

Desde el modelo atómico de Rutherford y posteriores sabemos que todas las sustancias son en su mayor parte espacio vacío y que la materia, los átomos, ocupa una muy pequeña parte del espacio. Y la deducción lógica debería ser que cualquier rayo de luz que la atravesase se ha movido por el vacío entre átomos. Por lo tanto la luz debe moverse en cualquier medio a la misma velocidad que en el vacío interplanetario.

Por otra parte el modelo estándar afirma que la velocidad de la luz en la materia es siempre menor que en el vacío. Y que su valor está relacionado con el índice de refracción de la sustancia dada. Se afirma que se basa en evidencias experimentales que remiten al experimento de Foucault de 1850 comparando la velocidad de la luz en el aire y en el agua.

En este trabajo vamos a abordar esta cuestión, esta dicotomía. Empezaremos en un primer apartado comparando las diferencias en el modelo aceptado de la materia en el siglo XIX y en el siglo XXI, y las predicciones sobre el comportamiento de la luz consecuentes con esos modelos. En la segunda sección revisaremos el experimento de Foucault de 1850 citado habitualmente como evidencia, y la validez de las conclusiones que declara. En un tercer apartado buscaremos otros experimentos que puedan servir como evidencia. Y en el último apartado presentaremos las conclusiones que se deducen de todo ello.

VELOCIDAD DE LA LUZ A TRAVES DE LA MATERIA

Hacia 1850 se consideraba que la materia tenía carácter poroso, con grandes huecos entre las partículas más pequeñas, y con la diferencia según el modelo de la luz utilizado, de que había éter en esos poros según el modelo ondulatorio pero estaban vacíos según el modelo de luz como partículas.

El modelo particular de la luz se denominaba entonces teoría de emisión y está bien descrita en *Opticks* de Isaac Newton. Considera que en cualquier sustancia hay mucho más espacio vacío del que ocupan las partículas de esa sustancia lo que permite que las pequeñísimas partículas que forman la luz se desplacen desde la fuente hasta el ojo por el vacío y los medios transparentes. Y propone que la refracción de la luz entre dos medios distintos se debe a cambios de velocidad de la luz por impulso a distancia que no explica pero que supone aproximadamente proporcional a la densidad de la materia, por lo que considera que la luz se mueve más rápido cuanto más denso es el medio y que en cualquier sustancia se mueve más rápido que en el vacío.

El modelo ondulatorio de la luz se describió en *Treatise of light* de Christian Huygens y en aquel momento estaba más aceptado por la mayoría tras su defensa, y ataque al modelo de Newton, por Thomas Young a inicios de ese siglo en lecturas ante la Royal Society. En este caso no se contempla el desplazamiento material desde la fuente de luz al ojo, sino el transporte de energía por una onda. Dado que se conocía que las ondas no se transmiten sin un medio material que lo soporte por el ejemplo probado del sonido, que no se transmite en el vacío, fue necesario postular que el vacío estaba lleno de una extraña materia que interaccionaba fuerte con las ondas luminosas pero en mucha menor medida con la materia común, al que se denominó éter. En este caso se considera que en todas las sustancias la luz se desplaza más lentamente que a través del éter porque las partículas de la materia dificultan por algún proceso indeterminado el movimiento de las partículas de éter que ralentizaría el desplazamiento de las ondas de luz. De hecho es la diferencia de velocidad de transmisión de la luz en dos medios distintos la que causaría la refracción, el cambio en la dirección del rayo de luz al pasar de un medio al otro. Supone que el índice de refracción depende del ratio de las velocidades de la luz en un medio y en el otro.

Ya en el siglo XXI el modelo para la materia es parecido pero más extremo, con muchísimo más espacio vacío que espacio ocupado por partículas de materia. Pero ha cambiado en muchos sentidos en las características de la luz. El carácter de la luz se considera dual, tanto onda como partícula. Se acepta el desplazamiento de la luz por el espacio vacío negando la necesidad del éter. Especialmente se considera que la velocidad de la luz es constante, sin influencia del carácter de la propia luz, del carácter o condiciones de movimiento del emisor o del receptor, o condiciones gravitatorias o expansivas del propio espacio que atraviesa, con una única excepción. Por algún mecanismo desconocido del yo no he podido encontrar candidatos postulados en la literatura, la existencia de materia en las proximidades de la trayectoria del haz de luz hace que ésta cambie drásticamente su velocidad de propagación dependiente además del tipo de materia y de la cantidad presente. Para hacer esta afirmación el modelo estándar se basa en las pruebas experimentales y reclama como primera evidencia al experimento de 1850 de Foucault de medición de la velocidad de la luz en el aire y en el agua.

Parece importante determinar qué puede causar ese efecto porque no puede ser interacción directa entre los fotones y los átomos, en cuyo caso se da la captura del

fotón y su energía o su dispersión en otra dirección. Dado que un rayo de luz es un conjunto grande de fotones independientes que tienen en común su paso sucesivo o simultáneo por un área pequeña del espacio con exactamente la misma dirección, estos átomos que reaccionan no pueden formar parte del rayo saliente. El rayo de luz que sale de un tramo de determinada materia transparente es la porción de los fotones del rayo de luz entrante que han atravesado el medio continuamente por espacio vacío y que se deben suponer sucesivos o simultáneos por viajar todos a la misma velocidad, a saber, la de la luz en el vacío, sea cual sea esa materia. Y una interacción indirecta y común de los átomos de la materia con todos los fotones de manera que se muevan sincronizados a una velocidad distinta de la del vacío es difícil de imaginar. Más fácil es imaginar la refracción de la luz causada por la forma del espacio en un punto determinado e independiente de la velocidad de los fotones.

El mayor cambio del modelo del universo con los citados antes está en el carácter del espacio, que en lugar de ser exclusivamente tridimensional ahora se considera de cuatro dimensiones. Esta cuarta dimensión se deforma por influencia de la materia presente y, a su vez, cambia la dirección del movimiento de la materia de los alrededores siendo lo que denominamos gravedad. Al referirnos a la materia móvil de los alrededores están incluidos los fotones y también debemos tener presente que se mueven en la propia materia y cruzan el espacio entre volúmenes adyacentes de materias distintas con densidades distintas y, previsiblemente, formas distintas en la cuarta dimensión del espacio. Este espacio es continuo por lo que debe pasar de una forma a otra en una longitud en el espacio de tres dimensiones muy pequeña, lo que predice en la cuarta dimensión un peldaño de poca altura pero muy abrupto, capaz de desviar los fotones que lo crucen. Los desviará más cuanto más tiempo, es decir, más recorrido esté en ese peldaño o ladera muy inclinada. Recorrido que será mayor cuanto mayor sea el ángulo de la trayectoria respecto a la normal a la superficie de contacto entre los dos medios.

Pero aunque sea posible buscar explicaciones más modernas no tiene sentido práctico hacer ese esfuerzo si las evidencias prueban los mecanismos ya propuestos por más paradójicos que puedan resultar. Por eso debemos antes que nada recopilar y revisar esas evidencias.

EXPERIMENTO DE FOUCAULT DE 1850

La evidencia que se cita siempre sobre esta cuestión es el experimento de Foucault de 1850 comparando simultáneamente la velocidad de la luz a través del aire, por un lado, y con parte de su recorrido por el agua, por otro. Este experimento está detalladamente descrito en la tesis doctoral que Foucault presentó en 1853, a consultar para conocer el propósito, realización y resultados del mismo.

En este documento se indica que el propósito es determinar cual se desvía más entre las imágenes de retorno desde uno y otro de los recorridos, para lo cual no necesita medir la desviación absoluta de cada una de ellas respecto al valor teórico moviéndose a través del vacío. Yo creo que deberíamos afirmar que está totalmente injustificada la afirmación de que "las desviaciones se muestran *sensiblemente proporcionales* a los

índices de refracción" hecha por Foucault en la página 34 de ese documento cuando está claro que no ha medido el valor absoluto de esas desviaciones ni por diseño ni por propósito del experimento.

La figura 1 reproduce con líneas negras el esquema del montaje del citado experimento con la misma denominación para todos sus elementos. Así podemos ver que no ha considerado una importante diferencia entre los dos recorridos de la luz que tiene en cuenta. La lente L' solo está en el camino que tiene parte del recorrido por el agua, y está ausente en el camino solo por el aire. Sabemos que una lente cambia el tamaño de la imagen, e incluso puede cambiar la su posición en el visor, por lo que no podemos confiar en poder comparar con un significado fiable las dos imágenes, aunque pudiésemos visualizarlas. Esto también pone en duda todas las conclusiones que expone en el citado trabajo.

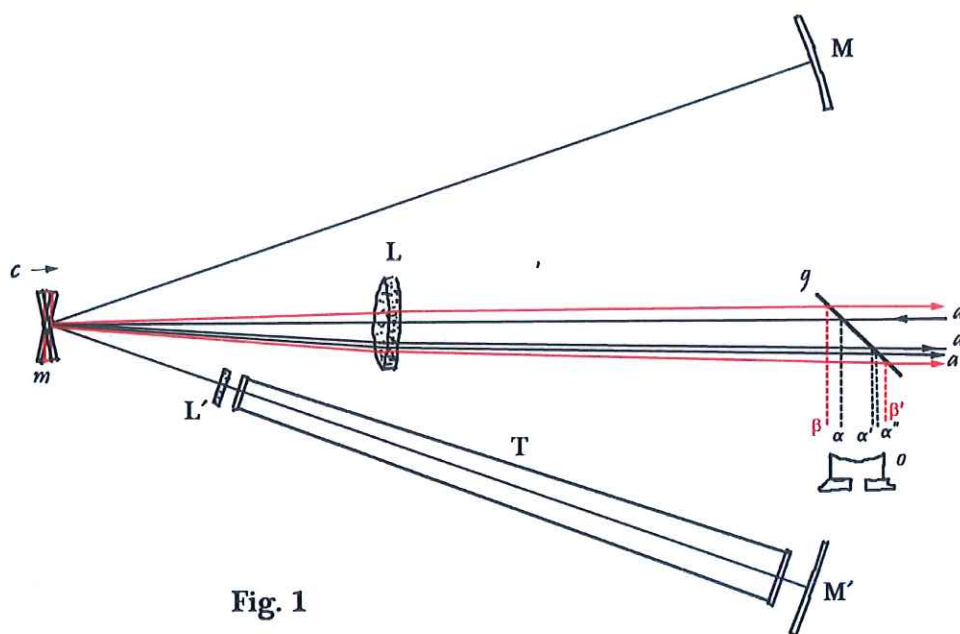


Fig. 1

Pero debemos añadir que en una grave negligencia ignora un recorrido en el que la luz se refleja solamente en el espejo giratorio directamente hasta el visor. Esa posición se muestra en líneas rojas, alrededor de la perpendicular al rayo de luz incidente en la figura 1. Este reflejo no es una imagen fija como cuando está intercalado un espejo fijo en el recorrido. La imagen es un barrido continuo de todo el ancho del visor. Y nos permite entender la función de los lentes L y L' , seleccionados probablemente empíricamente por un sistema de prueba y error y sin entender claramente su influencia. La lente L con la longitud focal indicada en la tesis concentra toda la altura del reflejo del espejo rotatorio en una estrecha franja en el centro del visor, la estrecha franja brillante que Foucault describe en sus resultados, que ocupará todo el ancho del

visor y en el que no se puede ver la sombra del fino obstáculo central del emisor por no ser fijo sino desplazarse por todo el visor en cada vuelta. Esto, junto con el cambio de tamaño de la imagen que provoca el objetivo L' , permite que por encima y por debajo se aprecie menos brillante la imagen fija de retorno de la trayectoria de la luz atravesando parte de su recorrido por el agua. Pero la luz que llega del espejo fijo M al espejo rotatorio, muy debilitada por la gran superficie enmascarada, sufre la misma concentración en el centro del visor por la lente L , y por la gran velocidad de giro, más de 24 vueltas por segundo, no puede distinguirse del reflejo "directo", lo que impide cualquier tipo de comparación e inhabilita las conclusiones a las que llega Foucault.

Parece evidente que no llegó a ver donde estaba el problema porque una solución simple y a su alcance se hace claramente evidente con una pequeña modificación del montaje. Es mantener el objetivo L , para reducir el área del visor "contaminado" por el inútil reflejo directo, incluyendo un objetivo igual que L' y en la misma posición para recuperar una simetría que permita la comparación de las imágenes de ambas trayectorias "fijas", al tiempo que modifica el tamaño de la imagen que viene de M y la extiende fuera del área "contaminada". Podemos entonces enmascarar mitades diferentes en los espejos M y M' , la mitad superior en una y la mitad inferior y deberíamos tener dos imágenes grises en el visor (como las denomina Foucault) que podamos comparar, una por encima de la franja brillante y otra por debajo.

Pero tal como se ha realizado el experimento las conclusiones expuestas no están, ni pueden estar, probadas y son simple especulación.

OTROS EXPERIMENTOS SEMEJANTES

Pasamos a buscar otros experimentos que puedan servir de evidencia sobre esta cuestión. En la literatura científica podemos encontrar muchas mediciones de la velocidad de la luz y todas tienen en común que se han realizado en recorridos de la luz por el aire o por el vacío. Sus resultados son muy próximos en ambos casos sin que en ningún caso se cuantifique la diferencia. No sirven como evidencia sobre esta cuestión.

Se han encontrado dos informes de medición del valor absoluto de la velocidad de la luz en el agua o en otro medio distinto del aire, aparte del experimento de Foucault analizado en el párrafo anterior. El primero es el experimento de Fizeau para comparar la velocidad de la luz en el aire y en el agua que tiene en común con el anterior el año de realización (1850) y el método con uso del espejo rotativo. Hay otro posterior pero en ese mismo siglo de Gutton con el propósito de medir la velocidad de la luz en un líquido refringente. En ambos casos la información es escasa y no se dan los resultados del experimento detallados. Entre las referencias del paper de Gutton se citan dos informes más, "Michelson, Sur la vitesse de propagation de la lumière blanche et colorée dans l'air, l'eau et le sulfure de carbone (Astron. Papers for the use of the Amer. Ephemeris, p.235; 1885)" y "Gouy, Sur la vitesse de la lumière dans le sulfure de carbone (C. R., t. CIII, p.244: 1886)", que yo no he podido encontrar, no pudiendo sorprendentemente encontrar tampoco ninguna información o citación adicional a pesar de la evidente notoriedad de los autores.

Analizando la poca información disponible en los dos casos en los que se ha encontrado vemos que el experimento de Fizeau es parecido al de Foucault y comparte sus problemas agravados por su diseño mientras que el experimento de Gutton se basa en presunciones obsoletas y la interpretación que hace de sus resultados es inaceptable a día de hoy.

Fizeau no informa de haber tenido en cuenta el reflejo directo del espejo rotatorio en su posición perpendicular a la fuente de luz, un poco después en su experimento. Aunque tiene una lente en posición similar a la lente L de Foucault no informa de selección de su longitud focal, ni reporta franja luminosa horizontal en el visor, ni habla de inclinaciones calibradas de los distintos espejos para separar verticalmente esa imagen de los reflejos estáticos. También comparte el problema de las diferencias entre los recorridos por distintos brazos que son tres en este caso y complica por lo tanto la necesaria calibración. Aunque en su informe indica que los brazos son distintos en longitud de una forma calculada no cita más diferencia. Y si la figura del montaje de este experimento que muestra Lequeux en su biografía de Fizeau es fiable incluye una lente en el brazo de recorrido más largo por el aire ausente en otros recorridos. Como hemos dicho antes debemos esperar diferencias de tamaño en las imágenes reflejadas si atraviesa una lente en un caso y no en otro. Además el diseño de este experimento presenta sus propios problemas en la lectura e interpretación de los resultados. Describe la lectura de sus resultados de la observación de tres franjas verticales. Una primera franja oscura por estar a la sombra del prisma en el montaje. Una franja central brillante donde se superponen las tres imágenes reflejadas de los tres distintos recorridos. Y al otro lado sitúa sin dar dimensiones otra franja menos brillante allí donde se superponen las imágenes del recorrido más largo por el aire y la del brazo que pasa a través del agua, pero no la del recorrido corto por el aire que se desvía menos. No tenemos las longitudes para hacer una estimación pero si podemos suponer que esta franja tenga un ancho de 1 a 2 mm a pesar de la mayor velocidad de giro del espejo en este experimento. Visualizar una franja estrecha bastante brillante diferenciándola de otra franja más brillante con nitidez resulta tremendamente exigente con las calibraciones para alinear las imágenes reflejadas desde los tres distintos recorridos. Calibraciones que no se han descrito.

También sería deseable un informe de cómo se ha comprobado el resultado hecho público de forma tan categórica. Información que no da en ese informe. Porque si suponemos que el resultado se corresponde con el de la teoría de emisión el resultado visible es muy parecido. Las franjas lateral oscura y central muy brillante siguen siendo iguales. Y la franja estrecha sigue teniendo el mismo ancho pero ahora solo recibe la luz de la imagen del brazo de recorrido más largo a través del aire. El criterio para discriminar el resultado parece ser estimar a simple vista si la franja estrecha tiene una luminosidad de menos de la mitad o de más de la mitad de la referencia brillante que tiene al lado. Mi conclusión es que los resultados reportados en este informe no son de suficiente confianza como para poder considerarlos concluyentes.

En el informe del experimento de Gotton se describe como "mide" la velocidad de la luz mediante pulsos de luz que logra polarizando y despolarizando la luz que recorre un tubo de un metro de longitud que contiene un líquido refringente en un extremo y en el otro. Para el cálculo del tiempo tiene en cuenta que la señal tarda un tiempo en llegar de la fuente hasta el extremo del tubo y diseña una forma de variar la longitud del recorrido a uno de los extremos como medio de ajuste. Sin embargo considera que no hay ningún intervalo de tiempo entre la llegada de la señal eléctrica y la polarización totalmente efectiva de la luz. Indica que el concepto del experimento es básicamente incorrecto debido al poco conocimiento inicial de fenómenos muy novedosos en aquel momento, como también lo indican detalles como que explicita como suficiente para un resultado sensible una longitud del tubo de tan sólo un metro, o que considera la velocidad de desplazamiento de la señal eléctrica por el hilo conductor igual a la velocidad de la luz en el vacío, sin tener en consideración cual es el material y muy lejos de los valores experimentales medidos posteriormente, en el siglo pasado, más de un orden de magnitud menores. Dado la poca información no podemos dilucidar que puede estar midiendo en este experimento, pero si podemos afirmar categóricamente que no está midiendo la velocidad de la luz.

CONCLUSIONES

Resumidamente las conclusiones que podemos extraer son las siguientes.

El experimento de Focault de 1850 no es capaz de medir el valor de la velocidad de transmisión de la luz a través del agua. Tampoco es capaz de discriminar si es igual o distinta de esa velocidad en el aire.

No encontramos informes de otros experimentos que arrojen luz sobre este asunto.

No conocemos experimentalmente la velocidad de la luz en la materia y los valores que da el modelo estándar se basan en la suposición no probada de la relación entre la velocidad y el índice de refracción.

Esa supuesta relación no tiene ningún mecanismo de actuación si tenemos en cuenta la descripción de la materia que hace el modelo estándar hoy en día. Y la deducible posibilidad de deformaciones del espacio apunta a mecanismos de refracción más lógicos.

Por lo tanto es necesario un experimento crucial que mida la velocidad de la luz en el agua (u otra substancia apropiada) inexistente en este momento. Y deberemos tener en cuenta sus resultados para dirigir el estudio posterior.

REFERENCIAS

Gutton C. Expériences sur la vitesse de la lumière dans les milieux réfringents. J. Phys. Theor. Appl., 1912, 2 (1), pp.196-203. .

<https://hal.archives-ouvertes.fr/jpa-00241741/document>

Fizeau, H & Breguet, L. Sur l'expérience relative à la vitesse comparative de la lumière dans l'air et dans l'eau (1850) CRAS 30, p. 771-774

<http://visualiseur.bnf.fr/CadresFenetre?O=NUMM-2987&M=pagination>

Fizeau, H. Sur les hypothèses relatives à l'éther lumineux, et sur une expérience qui paraît démontrer que le mouvement des corps change la vitesse avec laquelle la lumière se propage dans leur intérieur in Annales de chimie et de physique (1859), 3 , LVII

<https://gallica.bnf.fr/ark:/12148/bpt6k347981/f381.item>

Foucault, L. Sur les vitesses relatives de la lumière dans l'air et dans l'eau in Annales de chimie et de physique , 3 , XLI

<http://visualiseur.bnf.fr/ark:/12148/bpt6k34782n/f128>

Huygens, C. Treatise on Light The Project Gutenberg eBook #14725

Newton, I. Opticks ISBN:9786050407372

Rutherford, E. The Structure of the Atom Phil. Mag. 27, 488

Rutherford, E.(1911) 'LXXIX. The scattering of α and β particles by matter and the structure of the atom', Philosophical Magazine Series 6, 21: 125, 669 — 688

Samueli, J-J Foucault and Measuring the Speed of Light in Water and in Air (2009)

<http://www.bibnum.education.fr/sites/default/files/37-foucault-analysis.pdf>

Young, T. I. The Bakerian Lecture. Experiments and calculations relative to physical optics. Phil. Trans. R. Soc. Lond. 1804 94, 1-16

<http://rstl.royalsocietypublishing.org/content/94/1.1>

Young, T. II. The Bakerian Lecture. On the Theory of Light and Colours Phil. Trans. R. Soc. Lond. 1802 92, 12-48

<http://rstl.royalsocietypublishing.org/content/92/12>