

# ГЕНЕРАТОР РОССИ: ПРАВДА И ВЫМЫСЕЛ

Д.т.н., проф. В.Эткин

Показано, что генератор Росси является одним из работоспособных сверхединичных устройств, действительным источником энергии в котором является эфир, а не холодный ядерный синтез и не трансмутация химических элементов.

**Введение.** В начале октября 2014 года был опубликован сенсационный отчет независимой группы ученых о тестировании генератора теплоты *E-CAT*, созданного итальянским изобретателем Андреа Росси (Andrea A. Rossi) [1]. Шесть профессоров из Италии и Швеции в течение месяца изучали работу генератора и измеряли все возможные параметры. Испытания проводились в независимой лаборатории в Швейцарии, в отсутствие самого изобретателя, который предоставил им обновленную модель, изображенную на рис.1. Она имела керамический корпус - трубку диаметром в 2 см и длиной в 20 см, которая с обоих

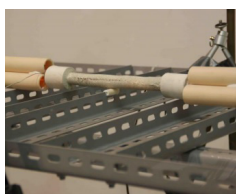


Рис.1. Общий вид генератора Росси

концов была снабжена контактными наконечниками диаметром 4 см для подключения электросети на период разогрева трубки. Содержимое реактора - немного никелевого порошка, в который под давлением закачан водород, и некая добавка-катализатор, упоминаемая как «ноу-хау». Когда трубка разогрета, она производит тепла в 3,74 раза больше, чем было потрачено на осуществление реакции. За 32 дня работы генератор выделил тепловую энергию, эквивалентную 1,5 МВтч, т.е. во много раз большую затраченной на разогрев. Образец топлива был тщательно исследован по изотопно-

му составу до и после опытов при помощи нескольких стандартных методов с привлечением независимых экспертов. Полгода затем исследователи обрабатывали результаты экспериментов и занимались их осмыслением. Их вердикт был однозначен: генератор Росси работает и производит немислимое количество теплоты. При этом в самом устройстве меняется изотопный состав «топлива», т.е. происходят ядерные реакции. Однако никаких излучений вне установки зафиксировать им не удалось. Ученые вынуждены были признать, что не могут объяснить его работу.

Это был первый и едва ли не единственный случай серьезного изучения представителями официальной науки обширного семейства устройств, которые ученый мир пренебрежительно относит к «генераторам избыточной мощности», «сверхединичным устройствам» (с КПД выше 100%), «генераторам свободной энергии» и т.п. вплоть до применения по отношению к ним термина «вечные двигатели» [2]. Чтобы избежать обвинений в нарушении закона сохранения энергии, А. Росси считает источником энергии в этом теплогенераторе холодный ядерный синтез (ХЯС). Однако это объяснение настолько противоречило накопленным знаниям об истинном ядерном синтезе, что ученый мир отнесся с недоверием и к самому факту получения в генераторе Росси избыточного количества тепла. Чтобы разобраться в этом вопросе, коснемся вкратце его истории [3].

## 1. Возможен ли в генераторе Росси холодный ядерный синтез?

Явление ХЯС было открыто Л.У. Альваресом в 1957 году [4], за что он был удостоен Нобелевской премии по физике в 1968 году. Позднее аналогичные эксперименты проводились уже во многих странах. В России экспериментальные работы, доказывающие возможность таких реакций с выделением избыточного тепла, проводили А.В.Болотов, В.П.Аликин, А.В. Уразов, П.А.Корольков, П.В.Нейман, Н.Г.Докусов, И.С. Филимоненко. Насколько нам из-

вестно, именно последним в 50-х была создана первая опытно-промышленная гидролизная энергетическая установка, в которой наблюдалось избыточное тепловыделение. Идее создания такой установки Иван Степанович Филимоненко предложил еще в 1957 г, работая в оборонной промышленности. Она была воспринята и поддержана его непосредственным руководством. В кратчайшие сроки были получены первые положительные результаты. Его опытный реактор представлял собой металлическую трубу диаметром 41 мм и длиной 700 мм, изготовленную из сплава, содержавшего несколько граммов палладия. Конструкция и принцип действия установки до сих пор остаются засекреченными. Однако известно, что топливом для реактора служила тяжелая вода, а реакция предполагаемого «теплого» ядерного синтеза после разложения тяжелой воды электролизом на кислород и дейтерий, растворяющийся в палладию катода, начиналась при температуре всего 1150 °С. По ходу экспериментов И.С. Филимоненко обнаружил, что его реактор при работе испускает какое-то излучение, которое резко сокращает период полураспада радиоактивных изотопов. Однако как нейтронное излучение, так и радиоактивные отходы при этом отсутствовали.

В 1962 году И.С. Филимоненко подал заявку на изобретение СССР № 717239/38 «Процесс и установка термоэмиссии». Однако государственная патентная экспертиза отказала в признании заявленного технического решения изобретением на том основании, что термоядерные реакции не могут идти при столь низкой температуре.

С безвременной кончиной И.В. Курчатова, поддержавшего эти исследования, интерес к ним затух, и в 1968 г. И.С. Филимоненко был отстранен от работы. Лишь в 1989 г. после скандальной пресс-конференции М. Флейшмана и С. Понса руководство СССР приняло решение воссоздать в НПО «Луч» три термоэмиссионные гидролизные энергетические установки по технологии И.С. Филимоненко мощностью по 12.5 кВт каждая. Это решение было в 1990 г. претворено им в жизнь. При контрольных испытаниях на каждый киловатт, вырабатываемый этими установками, приходилось всего 0.7 грамма палладия. Однако установки остались лежать на складе, так и не дойдя до конечного потребителя.

Последнюю попытку «достучаться» до генералов науки Филимоненко предпринял в 1992 году, представив им «демонстрационную термоэмиссионную установку для ядерного синтеза». Вероятнее всего, эта установка посеяла сомнения относительно возможности инициирования реакций т.н. ядерного синтеза при низких температурах, поскольку о результатах экспериментов с ней научная общественность так и не узнала.

Как уже отмечалось, интерес к обсуждаемой проблеме возник после того, как М. Флейшман и С. Понс на пресс-конференции 23 марта 1989 года сообщили об обнаружении ими нового явления в науке, известного сейчас как холодный ядерный синтез (ХЯС) [5]. По существу они воспроизвели результаты той серии работ И.С. Филимоненко, доступ к которым имел С. Понс<sup>1)</sup>. Электролитическим путем насыщая палладий дейтерием, и проводя электролиз в тяжелой воде с палладиевым катодом (рис.2), Понс и Флейшман наблюдали выделение избыточного тепла, рождение нейтронов и образование трития. Вслед за И.С. Филимоненко они предположили, что энергия вырабатывалась внутри палладиевых катодов в ходе ядерной реакции, в которой два дейтрона каким-то неизвестным пока образом объединялись в  $^4\text{He}$ . Однако такой синтез должен был порождать большое число нейтронов вполне определенной энергии (около 2,45 МэВ). Их нетрудно было обнаружить либо непосредственно (с помощью нейтронных детекторов), либо косвенно (поскольку при столкновении такого нейтрона с ядром тяжелого водорода должен возникнуть гамма-квант с энергией 2,22 МэВ, который также поддается регистрации). Од-

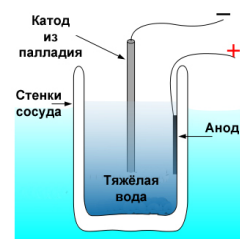


Рис.2. Установка Флейшмана и Понса

<sup>1)</sup> Как выяснилось вскоре после публикации результатов М. Флейшмана и С. Понса, последний вплоть до 80-х годов был гражданином УССР и, будучи экспертом по новейшим советским ядерным установкам, прилегался к обсуждению работ И.С. Филимоненко.

нако наличие этих нейтронов не находили даже сверхчувствительные детекторы. Поиск гамма-лучей соответствующей энергии тоже обернулся неудачей. Поэтому их заявка на открытие подверглась сокрушительному разгрому на конференции Американского физического общества (АФО), которая состоялась в Балтиморе 1 мая того же года.

Тем не менее в том же году поступило сообщение об аналогичных результатах, полученных в работе С. Джонса, Е. Палмера, Дж. Цирра и др. Последовал ажиотажный взрыв интереса со стороны многих лабораторий мира. В период с 1993 по 1998 годы прошли пять международных симпозиумов и конференций по холодному ядерному синтезу и трансмутациям ядер с оживленными дискуссиями по проведенным экспериментам. За прошедшие годы было опубликовано более 3000 статей и предложено около 50 теоретических моделей для интерпретации полученных результатов. Однако лишь немногим счастливицам удалось наблюдать изменения элементного состава вещества, получать избыточное тепло и регистрировать эмиссию нейтронов, трития и гелия. Среди них Й. Арата и Ю. Чжан, которые в 2008 году на глазах у изумленной публики демонстрировали выделение энергии и образование гелия, не предусмотренные известными законами физики. В их эксперименте в специальную ячейку был помещен размолотый до размеров 50 ангстрем порошок из палладиевых нанокластеров, диспергированных внутри матрицы из  $ZrO_2$ . После этого в ячейку под высоким давлением был закачан газообразный дейтерий. После подачи дейтерия в экспериментальную ячейку температура внутри нее поднялась с 20 до 70°C и оставалась такой в течение 50 часов. По ходу эксперимента они обнаружили появление гелия-4, что свидетельствовало о протекании внутри экспериментальной ячейки реакции ядерного синтеза. По мнению Араты и Чжан, эта реакция начинается потому, что дейтроны в палладиево-дейтериевых кластерах расположены очень близко друг к другу.

Еще одну заявку на открытие холодного синтеза ядер сделали исследователи из центра космических и военно-морских систем США. Экспериментальная установка исследователей представляла собой емкость с электролитом из смеси хлоридов палладия, лития и окиси дейтерия. При пропускании тока палладий и дейтерий осаждались на электродах. Результаты реакции синтеза фиксировались детектором CR-39 с пластиковой пластиной, представленной затем в качестве доказательства наличия на ней следов бомбардировки нейтронов. По их утверждению, им удалось зафиксировать появление быстрых нейтронов в результате низкотемпературной реакции ядерного синтеза. Известны еще два заявления об успешном наблюдении реакций холодного синтеза: итальянки А. де Нинно, сообщившей об образовании излишков гелия, и японского исследователя Т. Мизуно, заявившего о регистрации гамма-излучения при подобном опыте.

Однако другим исследователям не удалось получить сколь-нибудь устойчивых результатов: незначительная модификация конструкции экспериментальной установки и предельно малые вариации условий эксперимента влекли за собой кардинальные изменения результатов измерений. Исключение составил, пожалуй, лишь М. Маккубре (M. McKubre), добившийся 75% -ной воспроизводимости результатов (против 5–10% у других экспериментаторов). Удовлетворительно объяснить причину плохой воспроизводимости и само происхождение реакции исследователи не могут.

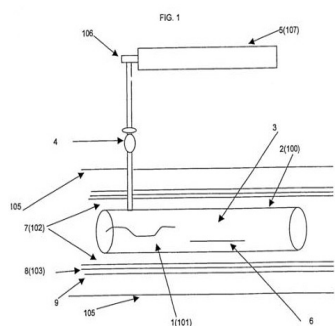


Рис.3. Схема генератора Росси

В 2011 году физик-изобретатель из университета Болоньи Андреа Росси с профессором Серджио Фокарди продемонстрировали миру уникальное устройство «E-Cat» (энергетический катализатор) – доступный и производительный генератор энергии (рис.3). Судя по национальному патенту, главный элемент в установке – это металлическая трубочка 2 с многослойной изоляцией 7...9, включающей слои воды, бора, свинца и стали. Внутри трубки находятся электрический нагреватель 1. Трубочка заполнена никелевым порошком 3, легированным другими химическими элементами играющим роль проводника. Состав этих добавок и есть

главный секрет этого устройства. Водород подаётся из баллона 5 в трубку под давлением порядка 80 атмосфер через регулирующий клапан 4. Габариты установки -  $0,5 \times 0,5 \times 1,0$  м, масса ее не превышает 30 кг. При повышении температуры до нескольких сотен градусов посредством электрического нагревателя 1 мощностью 400 Вт молекулы водорода вступают в самоподдерживающуюся реакцию с выделением 12 кВт тепла. Поскольку после работы в реакторе появлялись линии меди и железа, авторы объясняют его работу трансмутацией никеля в медь и относят устройство к разряду низкоэнергетических ядерных реакций (LENR). По их представлениям, атом водорода при контакте с решеткой никеля переходит в нестабильное состояние и на очень короткое время ( $10^{-20}$  с) резко уменьшается в размере, что позволяет протону водорода без особенных затрат энергии проникнуть в ядро никеля. Если верить А.Росси, на одном килограмме никеля реактор может непрерывно выдавать 10 киловатт энергии в течении 10 тысяч часов, причем вырабатываемая им энергия будет стоить около цента за киловатт-час. При испытаниях в 2011 г. А. Росси продемонстрировал миру установку, состоящую из 125 модулей мощностью по 10 кВт каждая. Достичь обещанного результата в 1 Мвт им по неизвестным причинам не удалось. Тем не менее А. Росси обещал через 2–3 года подготовить этот генератор к массовому производству.

То, почему научное сообщество отнеслось к этим обещаниям с большим недоверием, объясняется низким (практически фоновым) уровнем радиоактивного излучения. Если бы в этих процессах происходили ядерные превращения, он соответствовал бы уровню типовых радиоизотопных источников, т.е.  $10^9$ - $10^{10}$  частиц в секунду. Во-вторых в ядерных реакциях всегда наблюдается жесткое гамма-излучение или испускание заряженных частиц высокой энергии. Однако и оно в данном случае отсутствовало. Не спасает положения и появление «быстрых» нейтронов, поскольку это можно объяснить, не прибегая к теории ядерного синтеза. Таково, в частности, представление о трансмутации (превращении) химических элементов, сопровождающейся выделением тепла [5]. Этим и объясняется сенсационный характер, который приобрело заключение о работоспособности генератора Росси.

## **2. Объясняет ли работу генератора Росси трансмутация химических элементов?**

Последние годы ушедшего столетия ознаменовались успехами в осуществлении экспериментальных низкоэнергетических ядерных реакций (LENR) в технических устройствах. Так, в лаборатории Магнитогорской горно-металлургической академии была создана установка, которая давала стабильный плазменный факел – плазмод, при пропускании через который дистиллированной воды образовывалась в большом количестве суспензия нерадиоактивных металлических порошков Li, Be, B, C, Mg, Si, P, Ca, Ti, V, Cr, Mn, Fe, Ni, Cu, Sn, Se, Pb, Bi. При работе установки наблюдалось также выделение гелия (до 4 %), однако радиоактивные излучения отсутствовали [6]. Все это иначе, как процессом холодной ядерной трансмутации объяснить было невозможно. В течение ряда лет новое явление стабильно воспроизводилось при различных модификациях установки, процесс демонстрировался авторитетным комиссиям из Челябинска и Москвы.

В 1974 году исследователь С.Ушеренко обнаружил явление сверхглубокого проникновения твердых частиц в металл. В его экспериментах по упрочнению металла на мишень ставился пластмассовый стакан, в который засыпался кварцевый песок, а над ним устанавливались стандартные кумулятивные заряды. При взрыве песок бомбардировал поверхность мишени. При этом скорость частиц песка достигала  $10^3$  м/с, чего по расчетам было достаточно, чтобы упрочнить поверхность металла на глубину 2...3 мм. Но когда Ушеренко разрезал мишень и сделал шлифы, он убедился, что длина нитевидного канала в стальной заготовке, прожигаемого частицей, достигала 200 мм и более. Это соответствовало кинетической энергии, в  $10^2 \dots 10^4$  большей действительной, и значительно превосхо-

дило энергетическую область, относящуюся к химическим процессам. Проведение спектральных анализов позволило обнаружить появление в мишени новых изотопов и элементов. Некоторые спектры оказались линейчатыми, что указывало на протекание высокоэнергетических физических процессов, которые характерны для физики элементарных частиц и атомного ядра. В мишенях, подвергшихся бомбардировке микрочастиц, было обнаружено также наличие газа радона, которого в исследуемых образцах изначально не было [7].

В 1986 году академик Б.В. Дерягин с сотрудниками опубликовал результаты экспериментов по разрушению мишеней из тяжелого льда с помощью металлического бойка. При выстреле в мишень из тяжелого льда  $D_2O$  при начальной скорости бойка до 200 м/с регистрировалось  $0.4 \pm 0.08$  отсчета нейтронов, в то время как для обычного льда эта величина составляла  $0.15 \pm 0.06$ .

В конце 90-х годов Л.И. Уруцкоевым в одном из подразделений Курчатовского института были получены необычные результаты электровзрыва титановой фольги в воде. Рабочий элемент экспериментальной его установки состоял из прочного стакана из полиэтилена, в который была залита дистиллированная вода. В воду погружалась тонкая титановая фольга, приваренная к титановым электродам. Электроды выводились наружу через плотную полиэтиленовую крышку. Через фольгу пропускался импульс тока от конденсаторной батареи с напряжением 5 кВ и энергией разряда около 50 кДж. При этом наблюдалось появление странного светящегося плазменного образования над крышкой стакана длительность не более 0,15 мс, что было значительно больше времени разряда (5 мс). Эксперименты показали, что это не пробой от подводящих кабелей. Анализ содержимого внутри стакана показал наличие продуктов ядерных превращений и изменение изотопного состава титана. Но самым странным было излучение, сопровождавшее горение плазмы и не походившее ни на один известный вид радиоактивности. Оно распространялось со скоростью всего 20-40 м/с от взрыва, было биологически активным и влияло на скорость бета-распада. На фотоэмульсии оно оставляло треки, напоминающие след трактора и не свойственные электрически заряженным частицам. Все это резко отличало их от обычных ядерных реакций, связанных с трансмутацией, которые всегда сопровождаются интенсивными излучениями (гамма, нейтронным, бета и пр.) [8].

Существуют, однако, веские основания усомниться в адекватности предлагаемой экспериментаторами трактовки наблюдаемых феноменов. Основанием для таких сомнений является не только отрицание современной наукой возможность реализации трансмутации в обычных лабораторных условиях из-за невозможности преодоления кулоновского барьера, предельно малых сечений таких процессов и крайне малой вероятности многочастичных столкновений. По признанию И.В. Курчатова, озвученному на эпохальной конференции в Харуэлле в апреле 1956 года, источником нейтронов и жестких рентгеновских лучей в водороде, дейтерии и гелии может стать импульсный разряд. При этом излучение с энергией 300 – 400 КэВ возникает даже при напряжении на разрядной трубке всего лишь 10 кВ. [9]. Это указывает на то, что *источник энергии следует искать не внутри, а вне установки.*

Весьма показательными в этом отношении явились опыты по резонансному воздействию электростатического поля на молекулы воды, проведенные С. Мейером. В конце 1980-х он разработал и изготовил в домашних условиях (штат Огайо) «водяную топливную электрическую ячейку» (WFC), которая позволяет разделять обыкновенную водопроводную воду на водород и кислород с гораздо меньшей затратой энергии, чем требуется при обычном электролизе, и в гораздо большем количестве, чем это могло ожидаться при простом электролизе (Патенты США № 4.936.961, № 4.826.581, № 4.798.661).

Конструкция ячейки Мейера довольно проста (рис. 4). Ее электроды сделаны из пластин нержавеющей стали, которые располагаются либо параллельно, либо концентрически. Выход газа обратно пропорционален расстоянию между ними; хороший результат дает предлагаемое патентом расстояние в 1.5 мм. Значительные отличия от обычных электролизеров заключаются в питании ячейки. Мейер использует внешнюю индуктивность, которая образует колебательный контур с емкостью ячейки. Этот резонансный контур

возбуждается мощным импульсным генератором, который вместе с емкостью ячейки и выпрямительным диодом составляет высокочастотную схему накачки. Устройство накачки ступенчато поднимает потенциал на электродах ячейки (до десятков киловольт), до точки, когда молекула воды распадается и возникает кратковременный импульс тока. Схема измерения тока питания выявляет этот скачок и запирает источник импульсов на некоторое время, позволяя воде восстановиться. В то время как обычный электролиз воды требует тока, измеряемого в амперах, ячейка Мейера осуществляет его при токах в несколько миллиампер и напряжениях в один киловольт. Кроме того, если обыкновенная чистая вода требует добавления электролита для увеличения проводимости, ячейка Мейера действует при огромной производительности с чистой водой. Согласно свидетельствам очевидцев, самым поразительным аспектом клетки Мейера было то, что она оставалась холодной даже после нескольких часов производства газа. Не считая обильного выделения кислорода и водорода и минимального нагревания ячейки, удивительным было то, что вода внутри ячейки исчезает быстро, переходя в ее составные части в виде аэрозоли из огромного количества крошечных пузырей, покрывающих поверхность ячейки. Мейер заявил, что у него работает конвертер водородно-кислородной смеси в течение последних 4 лет, использующий цепочку из 6 цилиндрических ячеек.

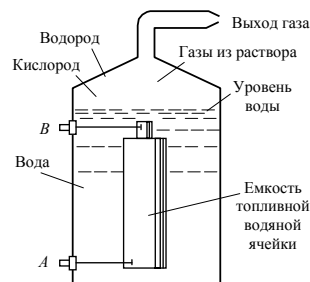


Рис. 4. Ячейка Мейера.

Изобретатель объясняет работу ячейки поляризацией молекул воды под действием градиента электрического поля в пределах молекулы и резонанса, который усиливает эффект. Такое объяснение соответствует изложенному в предыдущей главе, если признать существование эфира и справедливость найденных там условий равновесия между эфиром и веществом. Отличие этого случая от предыдущего заключается лишь в различии структурного уровня вещества, на котором осуществляется резонанс с эфиром.

О том, что избыточное тепло, выделяющееся в процессе последующей релаксации рабочего тела, обусловлено именно подводом энергии из окружающей среды, подтверждает, в частности, установка У. Лайна (W. Lyne, 1996). Он еще в 1981 г. построил и провел испытания отопительной системы на атомарном водороде. Как и при обычной водородной сварке, водород в его установке пропускаться через электрическую дугу, которая разлагала его на «атомарный» водород. Затем атомарный водород рекомбинировал с выделением тепла. Таким образом, водород выступал в качестве «посредника», совершавшего круговой процесс, и расход электроэнергии на поддержание дуги рассматривался им как энергия «активации». «Недостающая» для диссоциации водорода энергия в этом случае извлекалась, по мнению У. Лайна, из «эфира».

Явление избыточного тепловыделения при рекомбинации атомов водорода было подтверждено при испытаниях теплогенераторов на атомарном водороде, проводившихся в России с 2003 г. А. Фроловым, основателем компании «Faraday Lab. Ltd. (ООО «ЛНТФ»)). В качестве основы конструкции им был выбран мощный электронно-вакуумный диод с вольфрамовым катодом прямого накала (рис. 5). Генератор включает в себя цилиндр с входным и выходным каналами, по которым водяной поток течет вокруг замкнутой внутренней камеры, наполненной водородом при давлении 0.1 атм. Вольфрамовая нить диода, диаметром 0.25 мм в центре устройства служит катодом, где водород переходит из молекулярного в атомарное состояние. Затем в процессе перехода от атомарного H к H<sub>2</sub> выделяется «избыточное» тепло, отводимое с охлаждающей водой. Водород при этом не потребляется. Чтобы создать «слаботочное» расщепление H<sub>2</sub> в H, между положительным анодом и отрицательным катодом создавалась разность потенциалов с импульсами в пределах от 200 до 300 В. Импульсы создавались постоянным током с частотой до 10 МГц. При использовании импульсного накала катода 12 В с частотой 51 Гц и соотношении импульса к паузе 5 % достигалось многократное превышение количества выделившегося тепла над затраченной электроэнергией.

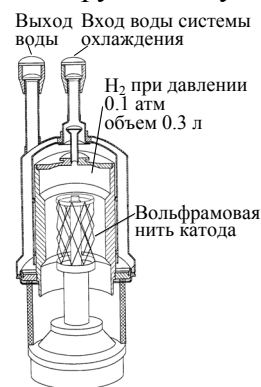


Рис. 5. Генератор А. Фролова

Французский исследователь Жан Луис Нодин (J.L. Naudin) улучшил режим работы этого генератора, заменив силовой агрегат батарей большой мощности с импульсным генератором на 10 МГц. Используя их, Нодин

смог лучше сформировать импульс анодного напряжения, форма которого оказалась очень важна, и благодаря этому увеличил «выход тепла». Его «генератор с атомарным водородом» работал в течение часа с эффективностью более 2000 %, т.е. с 20-кратным превышением выхода тепла над затраченной электрической энергией. При этом им использовались два вида совершенно разного измерительного оборудования, подтвердившие надежность измерения входной мощности установки.

Все эти факты указывают на то, что *трансмутация элементов и избыточное тепловыделение являются не причиной, а следствием других процессов*. Таковым является энергообмен между эфиром и веществом.

#### 4. Единственный источник «избыточной» энергии - эфир.

Известно множество явлений и устройств, в которых «избыточная» мощность проявляется не в «продуцировании» тепловой энергии, а в форме полезной работы [3]. Первой такой установкой был «усиливающий трансмиттер» Н.Тесла, получивший впоследствии его имя. В запатентованном им устройстве (рис.6), применен специфический трансформатор, Его первичная катушка «А» состояла из двух витков толстого кабеля с очень малым сопротивлением, концы которого были присоединены через разрядник «Р» с электромагнитным прерыванием дуги к выводам генератора постоянного тока «В» с напряжением 6 кВ. Для ускорения разряда и придания ему колебательного характера Тесла зашунтировал выводы генератора конденсатором «С» большой емкости, установленным непосредственно вблизи разрядника. Вторичная обмотка трансформатора имела вид цилиндрической или конусной катушки, содержащей большое число витков провода, намотанного в один слой. Верхний конец этой катушки был присоединен к тороидальной металлизированной антенне, а нижний её конец – к заземлению «Е\*».

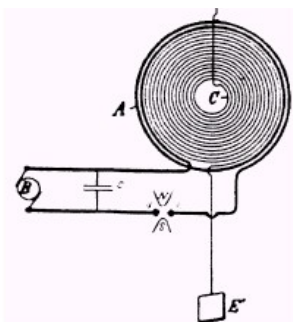


Рис.6. Усиливающий трансмиттер Н.Тесла

Настройка первичной и вторичной цепи трансформатора Тесла осуществлялась подбором емкости конденсатора и зазора разрядника. Все это позволяло резко увеличить частоту электромагнитных колебаний по сравнению с вибратором Г.Герца (вплоть до миллионов герц). При этом наряду с необъяснимым эффектом многократного усиления излучаемой мощности наблюдалось явление излучения неизвестной природы, которое Н. Тесла назвал «радиантным». Специфика этого излучения проявлялась во многом. Прежде всего, эти излучения получались только с помощью односторонних импульсов тока высокой частоты (достигавших нескольких мегагерц). Они возникали, когда высоковольтный постоянный ток разряжается в искровом промежутке и прерывается до того, как возникнет какой-либо реверсивный (обратный) ток. Эффект значительно увеличивался, когда источником постоянного тока служил заряженный конденсатор. О многократном увеличении мощности усиливающим трансмиттером Н.Тесла свидетельствуют результаты испытаний двух его установок, построенных сначала в Колорадо-Спрингс, а затем (в большем масштабе) на острове Лонг-Айленд недалеко от Нью-Йорка. В этой башне ученый генерировал потенциалы, которые разряжались стрелами молний длиной до 40 метров. Опыты сопровождалась громовыми раскатами. Вокруг медного купола башни диаметром 20 метров пылал огромный световой шар. Вокруг установки на расстоянии в 20 миль светились в полный накал до сотни 100-ваттных ламп, воткнутых в землю цоколем [10].

Одним из последователей Теслы был Томас Генри Морэй (Т. Moray, USA). В 1909-1910 годах он создал ряд устройств, работающих, как он считал, на электростатическом заряде Земли и ионосферы. Одно из таких демонстрационных устройств было представлено экспертам для осмотра (за исключением маленькой коробочки, которую изобретатель предпочитал держать в нагрудном кармане). Оно состояло из конденсаторов, повышающего трансформатора, разрядника и панели с 2-мя радиолампами, а также постоянно-

го магнита, переключателей и светильников мощностью 100 и 20Вт в качестве нагрузки [6]. Какие-либо батареи в устройстве отсутствовали, однако в конструкцию входили антенны длиной до 200 футов, поднятые на высоту около 80 футов, и заземление глубиной до 7 футов. Это устройство испытывалось в течение достаточно длительного времени как в домашних условиях, так и в горах (вдали от линий электропередачи). Некоторые из устройств развивали в нагрузке мощность до 650 Вт при напряжении до 250 кВ.[11]. Как видим, в этом устройстве много сходных элементов с технологией Н. Теслы.

Немало таких элементов можно обнаружить и в «сверхединичном» двигателе-генераторе Эдвина Грея (Патент США № 4,595,975). За период 1961...1986 гг. он построил и запатентовал несколько прототипов самоподдерживающихся устройств «ЕМА» (Electric Magnetic Association), способных производить электрическую энергию без использования топлива и обеспечивать энергией жилой дом, машину, поезд или самолёт. Неоднократные демонстрации его технологии получили восторженные отклики в прессе, а сам Грэй удостоился звания «Изобретатель года» (1976) и «Сертификата качества» от Р. Рейгана, в то время губернатора Калифорнии. Как и у Теслы, генератор Грея питался постоянным током высокого напряжения. Однако вместо высоковольтного генератора постоянного тока у него использовалась батарея, выход которой прерывается мультивибратором. Импульсы от мультивибратора подавались на первичную обмотку обычного трансформатора, высоковольтная обмотка которого была присоединена к выпрямительному мосту. Как и у Теслы, высоковольтный источник постоянного тока периодически заряжал конденсатор большой емкости. Ещё одним общим компонентом был искровой разрядник. Однако вместо трансформатора в устройстве Грея применялась «конверсионная элементная переключающая трубка» (КЭПТ), которая состояла из резистора, искрового разрядника и зарядоприёмных сеток, т.е. объединяла три компонента устройства Теслы. Устройство «холодного электричества», как называл его Грэй, совершало работу, питая мотор, телевизор, радио, лампочки накаливания и т.п. Тем не менее все попытки изобретателя применить свою технологию в коммерческих целях кончились неудачей. В конце 1970-х годов технологию Грея скупил фирма «Зетех Инкорпорейтед», а попытки изобретателя заинтересовать правительство и сенат США не получили отклика. Скончался Эдвин Винсент Грей в апреле 1989 года в своей мастерской в Спарксе (Невада) в возрасте 64 лет при загадочных обстоятельствах.

Однако идеи не умирают бесследно, и в этом можно еще раз убедиться на примере генератора энергии «Тестатика», изобретенного Полом Бауманом и построенного в христианской общине «Methernita» (Швейцария). Несколько таких бестопливных генераторов поставляют уже в течение более 30 лет электроэнергию в количестве, покрывающем потребности всей общины (включая и производственные мастерские, которые находятся там же). Как и в случае с Э. Грэем, идею П. Бауману подсказало изучение молний. Однако в отличие от Теслы и Грея, для создания высоковольтного источника постоянного тока в машине Баумана применен генератор Вимшурста (Wimshurst, 1832...1903), использование которого практически прекратилось с внедрением электромагнитных генераторов. Генератор Вимшурста представлял собой два вращающихся в противоположном направлении диска с закрепленными на них стальными или алюминиевыми сегментами. Разделение зарядов на сегментах дисков было обусловлено трением щеток. Они же осуществляли съем заряда с сегментов диска, который затем стекал в лейденские банки и там накапливался. В «Тестатике» высокое напряжение с этих конденсаторов подводится к верхней части больших металлических банок (содержимое которых П. Бауманн никому не показывает, и относительно его было много предположений, начиная от конденсаторов с урановыми добавками и заканчивая странным сочетанием кристаллов и магнитов), а затем выводится из их нижней части на искровые разрядники. Рядом с разрядниками находятся два подковооб-



Рис.7. Генератор Баумана «Тестатика»



разных электромагнита. Таким образом, и в генераторе Баумана применяются те же элементы для усиления искрообразования и прерывания дуги, что и у Теслы.

Самовращение дисков машины Баумана после начального толчка обеспечивается взаимным отталкиванием сегментов двух колес за счет сил электромагнитного взаимодействия, поскольку вращающийся наэлектризованный диск генератора образует с внешней цепью замкнутый виток мощного тока, текущего в дисках в противоположном направлении. Настройка вращения осуществляется относительным смещением щеток. Машины «Тестатика» имеет диски диаметром 2 метра и имеют мощность свыше 30 кВт. Специальный диодный модуль и лейденские банки обеспечивают в ней регулировку частоты. В конструкцию входит также устройство, понижающее напряжение со 100 кВ (и более) до 220 В.

То, что такие машины существуют и работают, подтверждают отчеты 12-ти компетентных ученых, в разное время приезжавших в общину для обследования и проверки работоспособности «Тестатики» (включая проф. С. Маринова, построившего рабочие модели этого генератора и в конце концов погибшего при загадочных обстоятельствах). Однако все эксперты сходятся во мнении, что принципы действия «Тестатики» остаются неясными.

Известно еще множество устройств, подобных изложенным выше, которые также используют альтернативные известным возобновляемые источники энергии и потому названы нами «альтернаторами» [3]. В их конструкциях нет ничего такого, что указывало бы на отдаленную возможность протекания ядерных реакций. И тем не менее они развивают полезную мощность, превосходящую затраченную на их «раскрутку», т.е. генерируют «свободную энергию». Это обстоятельство принципиально отличает их от генератора Росси и других описанных выше теплогенераторов. Для получения от них полезной работы  $W$  необходимо дополнить их теплоэнергетической установкой (ТЭУ), преобразующей избыточную теплоту в полезную работу. КПД таких установок  $\eta_t = W/Q$  зависит от температуры охлаждающей теплогенераторы среды и как правило значительно меньше единицы. Для чрезвычайно громоздких атомных электростанций, использующих теплоту ядерных реакций деления, он не превышает 0,3...0,4. Чтобы сделать работу комбинированной установки (теплогенератор + ТЭУ) автономной (самоподпитывающейся), необходимы гораздо большие отношения полученной теплоты  $Q$  к затраченной работе  $W$ , чем это дают генераторы Росси (3,74). Однако такие режимы неустойчивы и чреваты авариями. Поэтому реальная область применения теплогенераторов ограничена нагревательными приборами. Альтернаторы же непосредственно выдают на выходе полезную мощность, за что их и называют «генераторами свободной энергии». Явное отсутствие в них устройств подвода и отвода тепла указывает на то, что такие генераторы не являются тепловыми машинами и лишь преобразуют полученную извне свободную (упорядоченную) энергию из одной формы в другую (более удобную). Следовательно, источником энергии для альтернаторов может быть только среда, обладающая упорядоченной формой энергии. Такой средой и является эфир. Ни ХЯС, ни трансмутация химических элементов как источники тепла (связанной энергии), этой формой энергии не располагают и потому не могут объяснить работу большинства известных на сегодняшний день «сверхединичных» устройств. Казалось бы, приведенные выше факты должны были побудить исследователей вернуться на путь, проторенный Н.Тесла. Однако до сих пор, как видим, *поиск такого объяснения осуществляется с завидным упорством в диаметрально противоположном направлении.*

Среди главных причин такого положения следует назвать отсутствие теории нетепловых машин, которая вместо признания исключительности источников тепла обобщала бы законы термодинамики на нетепловые формы движения. С появлением такой теории [13] положение меняется. Доказательство в рамках этой теории единства законов переноса и преобразования всех форм энергии и получение основных принципов, законов и уравнений классической и неравновесной термодинамики; классической и квантовой механики, гидродинамики и аэродинамики, электростатики и электродинамики как ее следствий позволяет

более обоснованно подойти и к вопросу об источнике энергии «сверхединичных» устройств.

Энергодинамика объясняет работу всех таких устройств извлечением энергии из внешних силовых полей. В то же время приложение энергодинамики к эфиру как автономной всепроникающей среде, способной переносить любые излучения, требует рассмотрения этих полей не как самостоятельной материальной сущности, а как напряженного состояния эфира. Такой подход позволяет без каких-либо дополнительных постулатов установить ряд важных для обсуждаемой проблемы свойств эфира: наличие в нем упорядоченной энергии колебаний его плотности, удельное значение которой равно квадрату скорости света  $c^2$ ; возможность его превращения в вещество (и обратно); способность переносить энергию бегущей волной без переноса самого эфира; отсутствие в нем диссипации энергии; силовой характер его взаимодействия с веществом; условия их равновесия и возможность их нарушения, и т.д. [15].

Поскольку диапазон колебаний плотности эфира не ограничен, с ним взаимодействуют любые структурные элементы вещества. Различие частоты колебаний этих элементов и определяет, в какой форме воспримут энергию эфира «сверхединичные» устройства: в форме тепла (как генератор Росси или любые другие теплогенераторы), или в форме свободной энергии (как это делают механические, электрические или химические генераторы свободной энергии).

Как показано в [14,15], равновесие эфира с веществом носит динамический характер и может быть нарушено на любом участке его спектра. Согласно энергодинамике, это можно сделать, понижая любым способом амплитуду колебания резонирующих с эфиром на какой-либо частоте структурных элементов вещества (молекул, атомов, электронов и т.п.). Согласно Н.Тесла и его последователям, это может достигаться ультракороткими импульсами тока, ультразвуком, кавитацией, микровзрывом и т.п. [3,13]. Поскольку равновесие эфира с веществом восстанавливается очень быстро, такие воздействия должны быть повторяющимися и осуществляться за время, меньшее длительности процесса релаксации системы. Наглядным примером такой инициации служит взрыв термоядерной бомбы над Новой Землей в 1961 году, когда ослепительно яркое облако поднялось в стратосферу, достигнув диаметра в 5 км и горело там полчаса, превысив расчетное тепловыделение в  $10^5$  раз. Других источников энергии, кроме эфира, при этом не было. Повидимому, нечто подобное происходит и в генераторе Росси, а также в других теплогенераторах при иницировании в них низкоэнергетических ядерных реакций. С этих позиций сами эти реакции следует рассматривать не как источники, а как потребители энергии. Это и объясняет низкий уровень радиации в них и чрезвычайно широкий спектр продуктов трансформации химических элементов. Подтверждением этому служат упомянутые выше эксперименты с электровзрывом фольг и с получением этих элементов в плазме [8]. Слабая изученность этих процессов и объясняет плохую воспроизводимость большинства экспериментов в этой области.

Принципиально важно, что основанный на энергодинамике анализ работы генераторов Росси не выходит за рамки существующей научной парадигмы. Это открывает возможность целенаправленного поиска наилучших инженерных решений в этой области.

## Литература

1. Лемьш А. Физики подтвердили: генератор Росси работает! <http://www.chitalnya.ru/>
2. Lindemann P.A. Tesla's Radiant Energy, N.Y., 2000.
3. Эткин В.А. Теоретические основы бестопливной энергетики. – Altaspera (Canada), 2013. 155 с.
4. Alvarez L.W. et al. // Phys. Rev. **105**, 1127 (1957).

5. *Fleischmann M., Pons S., Hawkins M.* // Electrochemically Induced Nuclear Fusion of Deuterium, Journal of Electroanalytical Chemistry, 1989, **261**(2), 301–308; **263**, 187–188.
6. *Крымский В.В., Балакирев В.Ф.* Воздействие наносекундных электромагнитных Импульсов на свойства веществ // Доклады Российской академии наук. 2002. Т. 385. № 6. С. 786—787.
7. *Ушеренко С.М.* Сверхглубокое проникание частиц в преграды и создание композиционных материалов. - Минск: НИИ импульсных процессов, 1998, - 210 с.
8. *Уруцкоев Л.И., Ликсонов В.И., Циноев В.Г.* Экспериментальное обнаружение странного излучения и трансмутация химических элементов // Прикладная физика. № 4. 2000. С. 83—100.
9. *Курчатов И.В.* О возможности осуществления термоядерных реакций в электрическом разряде // Атомная энергия. 1956. Вып. 3. С. 65—75.
10. *Тесла Н.* Передача электрической энергии без проводов. // Журнал "The Electrical World and Engineer". Март 1904 г.
11. *Moray T.H., Moray J.E.* The Sea of Energy. //Cospray Research Institute, 1978.
12. *Эткин В.А.* Преобразование энергии электрических полей. //Доклады независимых авторов. – Вып.15., 2010. С.226-231.
13. *Эткин В.А.* Энергодинамика (синтез теорий переноса и преобразования энергии).- СПб: Наука, 2008, 409 с.
14. *Etkin V.A.* Ether without hypotheses. <http://vixra.org/abs/1410.0026>. от 6.10.2014.
15. *Эткин В.А.* Заменяют ли эфир понятия поля и физического вакуума? <http://www.iri-as.org>. 17.10.2014.